

BATAVIA

MAXXPACK

Cordless impact driver

Akku Schlagschrauber

Visseuse à percussion sans fil

Accu slagschroevendraaier

Avvitatore a percussione senza fili

Destornillador eléctrico de impacto inalámbrico

Chave de impacto sem fios

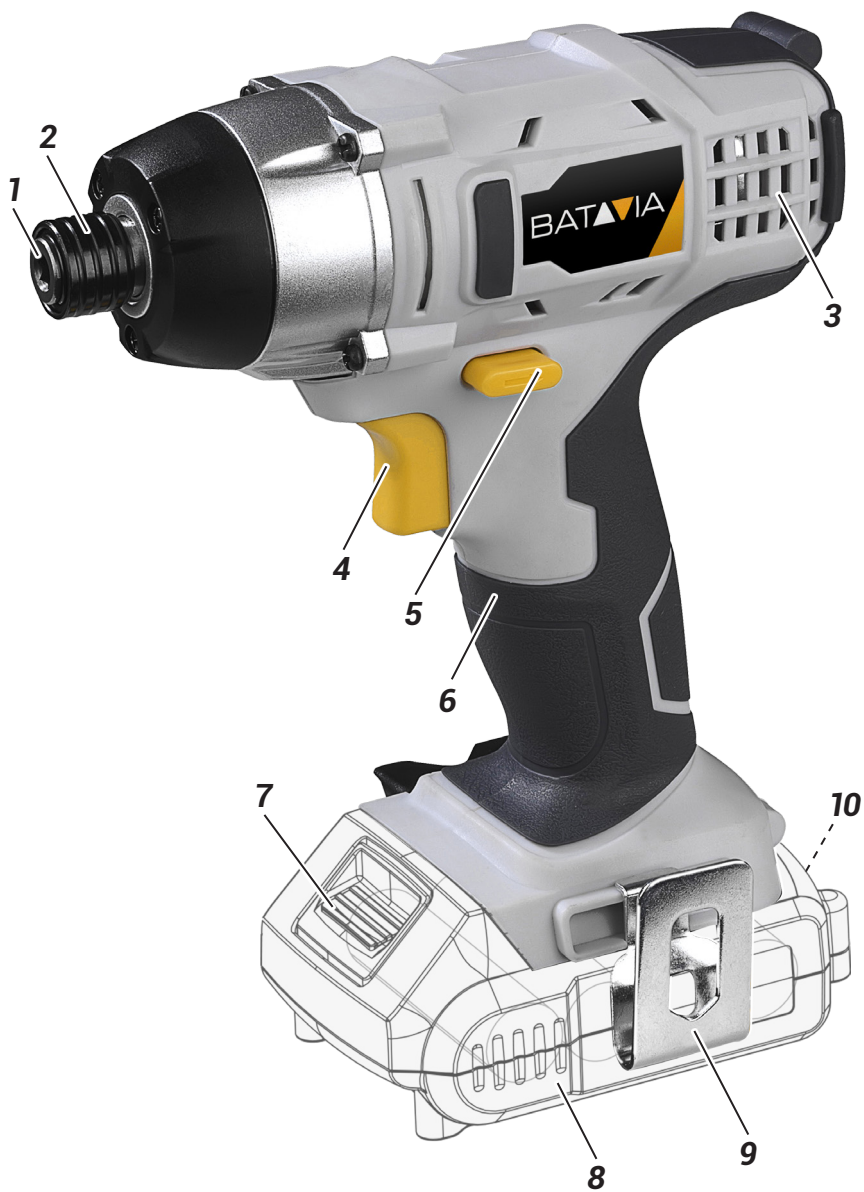
Bezprzewodowa wkrętarka udarowa



Operating instructions
Bedienungsanleitung (Original)
Mode d'emploi
Gebruiksaanwijzing
Istruzioni di Funzionamento
Manual de usuario
Instruções de funcionamento
Instrukcja

Model: BT-CID001
Item-No.: 7062505
www.batavia.eu





Overview

1. Hex bit holder
2. Collar
3. Motor vents
4. On / Off switch
5. Forward/Reverse switch
6. Hand grip
7. Battery release button
8. Battery **(not included)**
9. Belt clip
10. Battery charge indicator (on the back side)

Übersicht

1. Sechskant-Werkzeugaufnahme
2. Manschette
3. Lüftungsschlitze
4. Ein-/Ausschalter
5. Rechts-/Linkslauf-Umschalter
6. Handgriff
7. Akku-Lösetaste
8. Akku **(nicht enthalten)**
9. Gürtelklammer
10. Akku-Ladestandsanzeige (auf der Rückseite)

Aperçu

1. Porte-mèche à culot hexagonal
2. Bague
3. Orifices de ventilation
4. Interrupteur marche/arrêt
5. Bouton d'inversion du sens de rotation
6. Poignée
7. Bouton de déverrouillage de la batterie
8. Batterie **(non compris)**
9. Boucle de ceinture
10. Bouton de témoin de charge (à l'arrière)

Overzicht

1. Bit houder
2. Kraag
3. Ventilatiegaten
4. Aan / Uit schakelaar
5. Rotatierichting schakelaar
6. Handgreep
7. Accu ontgrendelingsknop
8. Accu **(niet inbegrepen)**
9. Riem clip
10. Accu laad indicator (op de achterkant)

Panoramica

1. Portapunte esagonale
2. Collare
3. Prese di aerazione del motore
4. Interruttore di accensione/spegnimento
5. Selettore Avanti/Indietro
6. Impugnatura
7. Pulsante per la rimozione della batteria
8. Batteria **(non inclusa)**
9. Clip per cinghia
10. Indicatore di carica della batteria (sul lato posteriore)

Resumen

1. Portabrocas hexagonal
2. Anillo
3. Rendijas de ventilación del motor
4. Interruptor de encendido/apagado
5. Interruptor de avance/retroceso
6. Empuñadura
7. Botón para soltar la batería
8. Batería **(no incluida)**
9. Pinza para cinturón
10. Piloto de carga de la batería (en la parte posterior)

Visão geral

1. Suporte de ponta sextavada
2. Gola
3. Orifícios de ventilação
4. Interruptor de ligar/desligar
5. Interruptor de reversibilidade
6. Punho
7. Botão de libertação da bateria
8. Bateria **(não incluída)**
9. Presilha para cinto
10. Indicador da carga da bateria (no lado traseiro)

Przegląd

1. Uchwyt do końcówek sześciokątnych
2. Pierścień
3. Otwory wentylacyjne silnika
4. Włącznik/wyłącznik
5. Przełącznik kierunku obrotów
6. Uchwyt ręczny
7. Przycisk zwalniania akumulatora
8. Akumulator **(nie wchodzi w skład zestawu)**
9. Uchwyt na pasek
10. Wskaźnik naładowania akumulatora (z tyłu)

Contents

Safety instructions	4
Before use	5
During use	5
Before first use	5
Intended use	5
Operation	5
Accessories	6
Maintenance and Cleaning	6
Technical data	6
EC-Declaration of conformity	7

Inhaltsverzeichnis

Sicherheitshinweise	8
Vor der Anwendung	9
Während der Anwendung	9
Vor der ersten Benutzung	9
Bestimmungsgemäße Verwendung	9
Betrieb	10
Zubehör	10
Wartung und Reinigung	10
Technische Daten	10
EG-Konformitätserklärung	11

Table des matières

Consignes de sécurité	12
Avant l'usage	13
Pendant l'usage	13
Avant la première utilisation	13
Utilisation normale	13
Instructions d'utilisation	13
Accessoires	14
Nettoyage et maintenance	14
Fiche technique	14
CE-Déclaration de conformité	15

Inhoudsopgave

Veiligheidsvoorschriften	16
Vóór gebruik	17
Tijdens gebruik	17
Voor het eerste gebruik	17
Beoogd gebruik	17
Gebruik	17
Accessoires	18
Reiniging en onderhoud	18
Technische gegevens:	18
EG-Conformiteitsverklaring	19

Contenuto

Istruzioni di sicurezza	20
Prima dell'uso	21
Durante l'uso	21
Operazioni preliminari al primo uso del prodotto	21
Destinazione d'uso	21
Uso	21
Accessori	22
Manutenzione e pulizia	22
Dati tecnici	22
Dichiarazione di conformità CE	23

Índice

Instrucciones de seguridad	24
Antes de usar	25
Durante el uso	25
Antes de usar por primera vez	25
Uso previsto	25
Utilización	26
Accesorios	26
Mantenimiento y limpieza	26
Datos técnicos	27
Declaración CE de conformidad	27

Índice

Instruções de segurança	28
Antes da utilização	29
Durante a utilização	29
Antes da primeira utilização	29
Utilização prevista	29
Operação	29
Acessórios	30
Manutenção e limpeza	30
Dados técnicos	30
Declaração de conformidade CE	31

Spis treści

Instrukcje dotyczące bezpieczeństwa	32
Przed użyciem	33
Podczas użytkowania	33
Przed pierwszym użyciem	33
Przeznaczenie	33
Obsługa	34
Akcesoria	34
Konserwacja i czyszczenie	34
Dane techniczne	35
Deklaracja zgodności z wymogami UE	35

DEAR CUSTOMERS

This cordless impact driver is designed for tightening and undoing screws.

Please familiarize yourself with the proper usage of the device by reading and following each chapter of this manual, in the order presented. Keep these operating instructions for further reference.

Please read all safety instructions!

This manual contains important information on operating and handling the device. Keep these operating instructions for further reference. Please pass it on along with the unit if it is handed over to a third party.

Battery and charger not included!

The battery is available separately under art. No: 7062517 (2Ah), 7062518 (4Ah) or 7063735 (5Ah). The charger is available separately under art. No: 7062519 (1.65A) or 7063688 (2.4A).

These items are available online and in participating stores.

1. Explanation of the symbols



Warning! To reduce the risk of injury, the user must read the instruction manual.



Denotes risk of personal injury, loss of life or damage to the tool in case of non-observance of the instructions in this manual.



Always wear hearing protection. The effects of noise can cause hearing loss.



Wear safety glasses. When working with electric power tools, sparks, splinters, chips and dust particles may be generated and these can cause loss of sight.



Electric power tool, protection class II. This sign symbolises that this unit corresponds to Protection Class II. This means that the unit is equipped with either reinforced or double insulation between the mains circuit and output voltage or metal housing respectively.

CE CE stands for "Conformité Européenne", which means "In accordance with EU Regulations". With the CE marking, the manufacturer confirms that this Electric tool complies with the applicable European directives.



Do not dispose of electric power tools with domestic refuse.

2. Safety instructions for cordless Impact drivers

2.1 General

- The tool/charger is not intended for use by persons (including children) with reduced physical, sensory or mental capabilities, or lack of experience and knowledge, unless they have been given supervision or instruction concerning use of the tool/charger by a person responsible for their safety.
- Ensure that children do not play with the tool/charger.
- Ensure that the Forward/Reverse switch (5) is in the middle (locking) position before making any adjustments or changing accessories as well as when carrying or storing the tool.
- Do not work materials containing asbestos (asbestos is considered carcinogenic).
- Follow the dust-related national requirements for the materials you want to work with.
- When using the machine, use safety equipment including safety glasses or shield, ear defenders, and safety gloves. If operating the tool causes discomfort in any way, stop immediately and review your method of use.
- Battery chargers are for indoors use only. Ensure that the power supply and charger are protected against moisture at all times.
- Ensure that the lighting is adequate.
- Ensure that the impact driver bit or accessory is securely fixed in the bit holder. Insecure accessories can be ejected from the machine causing a hazard.

- Only use bits and accessories, specifically designed for use with impact drivers. Conventional bits and accessories may shear off during use, or be otherwise damaged, potentially ejecting dangerous projectiles.
- Ensure that fasteners are suitable for impact driver use. Screws that are not suitable for high torque application may be damaged.
- Bits get hot during operation, allow to cool prior to handling them.
- Examine the bitholder regularly for signs of wear or damage. Have damaged parts repaired by a qualified service centre.
- ALWAYS wait until the drill has come to a complete stop before putting it down.

3. Before use

- Avoid damage that can be caused by screws, nails and other elements in your workpiece; remove them before you start working.
- Use suitable detectors to find hidden utility lines or call the local utility company for assistance (contact with electric lines can lead to fire or electrical shock; damaging a gas line can result in an explosion; penetrating a water pipe will cause property damage or an electrical shock).
- Secure the workpiece (a workpiece clamped with clamping devices or in a vice is held more securely than by hand).

4. During use

- Hold power tool by insulated gripping surfaces **(6)**, when performing an operation where the cutting accessory or fastener may contact hidden wiring (cutting accessory and fasteners contacting a “live” wire may make exposed metal parts of the power tool “live” and could give the operator an electric shock).
- In case of electrical or mechanical malfunction, immediately switch off the tool or unplug charger from power source.

5. Before first use

Remove the machine and the accessories from the packaging. Check the machine for transport damage and do not use the machine in case of damages. Keep the packing materials away from children, risk of suffocation!

6. Intended use

The cordless impact driver is designed for tightening and undoing screws.

The equipment is to be used only for its prescribed purpose.

7. Operation

7.1 Direction control

- The direction of rotation can be set using the Forward/Reverse Switch **(7)**.
- For anti-clockwise rotation, push the switch to the right.
- For clockwise rotation, push the switch to the left.

Note: When the Forward/Reverse Switch is in the central position, the drill is locked and cannot be switched on. Use this setting as a safety feature to prevent the drill from being switched on accidentally.

7.2 Fitting a driver bit

WARNING: DO NOT fit any attachment with a maximum speed lower than the no load speed of the machine.

1. Pull the Collar **(2)** of the Hex Bit Holder **(1)** forward, and insert the bit.
2. Release the Collar.
3. Pull on the bit to check that it is securely fitted. If the bit is not secure, repeat the above procedure.

Note: Make sure screwdriver bits used are hardened and suitable for use with an impact driver.

7.3 Switching the machine on and off

The on/off switch **(4)** is used for activating the machine and adjusting rotation speed.

- Pressing the on/off switch **(4)** will activate the machine, the further the switch is being pushed, the faster the drill will turn.
- Releasing the on/off switch **(4)** will stop the machine.

WARNING: If the power tool gets excessively hot in use, stop using the tool immediately and allow to cool before continuing work. The cooling period can be reduced by operating the drill at maximum speed with no load. Always make sure the Motor Vents (3) are not blocked and do not allow dust to enter the body of the tool through the Motor Vents; dust, especially metallic dust, may damage or destroy the tool.

8. Accessories

Use only accessories with an allowable speed matching at least the highest no-load speed of the tool.

9. Maintenance and Cleaning

WARNING: Always disconnect from the mains power supply, before carrying out any maintenance/ cleaning of the charger. Remove the battery before carrying out any maintenance/cleaning of the tool.

9.1 Maintenance

There are no inner parts of the tool which need maintenance.

9.2 Cleaning

- Keep safety devices, ventilation openings and the motor housing as free as possible from dirt and dust. Rub the electric power tool with a clean cloth or blow over it with low pressure compressed air.
- We recommend that you clean your electric power tool immediately after each use.
- Clean the electric power tool regularly with a damp cloth and somewhat soft soap.

Do not use any cleaning or solvent materials; these can attack the device's plastic components. Make sure that no water can get inside the electric power tool.

10. Technical data

Speed	0 – 2200 min ⁻¹
Impacts per minute	0 – 3000 min ⁻¹
Bit holder	1/4" (6.35 mm) hex bits
Max. torque.	150 Nm
Dimensions.	17 × 10 × 21 cm
Weight.	1.12 kg
Sound Pressure Level L _{pA}	106 dB(A)
Uncertainty K _{pA}	3 dB
Sound Power Level L _{WA}	117 dB(A)
Uncertainty K _{WA}	3 dB
Hand Arm Vibration	12.8 m/s ²
Uncertainty K.	1.5m/s ²

11. Disposal



Do not dispose of electric power tools with domestic refuse.

The electric power tool is shipped in packaging to reduce transport damage. This packaging is a raw material and as such can either be reused or can be fed back into the raw material cycle. The electric power tool and its accessories are made from various materials such as metals and plastics. Take defective components to a special refuse collection point. Ask about these at your specialist shop or local council. The product and the user manual may be subject to changes. Technical data may be changed without prior notice.

11.1 Batteries

Think of the environment when disposing of batteries. Contact your local authorities to find out where your nearest disposal area is. Do not dispose of batteries with domestic refuse.

Do not dispose of by burning, risk of explosion.

12. EC-Declaration of conformity

We, the **Batavia B.V., Weth. Wassebaliestraat 6d, NL-7951 SN Staphorst**, declare by our own responsibility that the product **Cordless Impact Driver, Model BT-CID001, Item-No 7062505** is according to the basic requirements, which are defined in the European Directives Electromagnetic Compatibility **2014/30/EU** (EMC), **2006/42/EC** (Machinery), **2011/65/EU** (RoHS) and their amendments. For the evaluation of conformity, the following harmonized standards were consulted:

EN 62841-1:2015

EN 62841-2-2:2014

AfPS GS 2019:01

EN 55014-1:2017

EN 55014-2:2015

Staphorst, 09 September 2020



Meino Seinen, QA Representative Batavia B.V., Weth. Wassebaliestraat 6d, 7951 SN Staphorst, Netherlands

Sehr geehrte Damen und Herren

Dieser Akku-Schlagschrauber ist geeignet zum Eindrehen und Lösen von Schrauben. Bitte machen Sie sich in der Reihenfolge der Kapitel mit dem Gerät vertraut und bewahren Sie diese Bedienungsanleitung für spätere Zwecke gut auf.

Bitte beachten Sie die Sicherheitshinweise!

Diese Bedienungsanleitung enthält wichtige Hinweise zur Inbetriebnahme und Handhabung. Legen Sie die Anleitung dem Produkt bei, wenn Sie es an Dritte weitergeben.

Akku und Ladegerät sind nicht im Lieferumfang enthalten!

Der Akku ist separat erhältlich unter der Artikel-Nr.: 7062517 (2Ah), 7062518 (4Ah) oder 7063735 (5Ah). Das Ladegerät ist separat unter dem erhältlich Artikel-Nr.: 7062519 (1,65A) oder 7063688 (2,4A).

Diese Produkte sind online und in teilnehmenden Geschäften verfügbar.

1. Erläuterung der Symbole



WARNUNG - Zur Verringerung des Verletzungsrisikos Bedienungsanleitung lesen.



Lebens- und Verletzungsgefahr und Gefahr von Beschädigungen am Gerät bei Nichteinhaltung der Sicherheitsvorschriften in dieser Anleitung.



Tragen Sie immer einen Gehörschutz. Die Einwirkung von Lärm kann Gehörverlust bewirken.



Tragen Sie eine Schutzbrille. Während der Arbeit entstehende Funken oder aus dem Elektrowerkzeug heraustretende Splitter, Späne und Stäube können Sichtverlust bewirken.



Elektrowerkzeug der Schutzklasse II. Dieses Zeichen symbolisiert, dass dieses Gerät der Schutzklasse II entspricht. Dies bedeutet, dass das Gerät mit einer verstärkten oder doppelten Isolierung zwischen Netzstromkreis und

Ausgangsspannung beziehungsweise Metallgehäuse ausgestattet ist.



CE steht für „Conformité Européenne“, dies bedeutet, Übereinstimmung mit EU Richtlinien“. Mit der CE Kennzeichnung bestätigt der Hersteller, dass dieses Elektrowerkzeug den geltenden europäischen Richtlinien entspricht.



Nicht in den Hausmüll entsorgen!

2. Sicherheitshinweise für Akku-schlagschrauber

2.1 Allgemeines

- Das Werkzeug/Ladegerät ist nicht dafür bestimmt durch Personen (einschließlich Kinder) mit eingeschränkten physischen, sensorischen oder geistigen Fähigkeiten, oder mangelnder Erfahrung und Wissen, benutzt zu werden; es sei denn, sie werden durch eine für ihre Sicherheit zuständige Person beaufsichtigt oder erhalten von ihr Anweisungen, wie das Werkzeug/Ladegerät zu benutzen ist.
- Stellen Sie sicher, dass Kinder nicht mit dem Werkzeug/ Ladegerät spielen.
- Stellen Sie sicher dass Rechts-/Linkslauf-Umschalter (5) sich in der mittel- (Schluss-) Position befindet, bevor Sie Werkzeugeinstellungen vornehmen oder Zubehör wechseln, sowie beim Tragen oder Weglegen des Werkzeuges.
- Bearbeiten Sie kein asbesthaltiges Material (Asbest gilt als krebserregend).
- Beachten Sie die für Ihr verwendetes Verbrauchsmaterial gültigen nationalen Staubschutzvorgaben.
- Verwenden Sie beim Betrieb des Gerätes Schutzausrüstung einschließlich Schutzbrille oder Gesichtsschutz, Gehörschutz und Schutzhandschuhen. Falls der Betrieb des Gerätes Beschwerden oder Unbehagen auslöst, unterbre-

chen Sie die Arbeit umgehend und gehen Sie der Ursache auf den Grund.

- Sorgen Sie für ausreichende Beleuchtung des Arbeitsbereiches.
- Vergewissern Sie sich, dass das Einsatzwerkzeug sicher in der Werkzeugaufnahme befestigt ist. Locker sitzende Einsatzwerkzeuge können aus dem Gerät geschleudert werden und eine Sicherheitsgefahr darstellen.
- Verwenden Sie ausschließlich speziell auf Schlagschrauber ausgelegte Einsatzwerkzeuge. Herkömmliche Einsatzwerkzeuge könnten sich während des Gebrauchs lösen, abbrechen oder beschädigt und dadurch möglicherweise zu einem gefährlichen Geschoss werden.
- Vergewissern Sie sich, dass sich das Befestigungsmittel zum Verschrauben mit Schlagschraubern eignet. Nicht auf Verschraubungen mit hohem Anzugsmoment ausgelegte Schrauben könnten Schaden nehmen.
- Prüfen Sie vor Beginn der Arbeit, dass unter dem Werkstück ausreichend Freiraum für das Einsatzwerkzeug besteht.
- Einsatzwerkzeuge werden während des Betriebs heiß. Lassen Sie sie vor dem Berühren abkühlen.
- Verwenden Sie nach Möglichkeit Spannvorrichtungen oder einen Schraubstock zur sicheren Befestigung des Werkstücks.
- Untersuchen Sie das Bohrfutter regelmäßig auf Verschleißerscheinungen und Schäden. Lassen Sie defekte Teile von einer zugelassenen Vertragswerkstatt reparieren bzw. ersetzen.
- Untersuchen Sie die Werkzeugaufnahme regelmäßig auf Verschleißerscheinungen und Schäden. Lassen Sie defekte Teile von einer zugelassenen Vertragswerkstatt reparieren bzw. ersetzen.
- Warten Sie stets, bis das Einsatzwerkzeug zum völligen Stillstand gekommen ist, bevor Sie das Gerät ablegen.

3. Vor der Anwendung

- Beschädigungen durch Schrauben, Nägel und ähnliches an Ihrem Werkstück vermeiden; diese vor Arbeitsbeginn Entfernen.
- Verwenden Sie geeignete Suchgeräte, um verborgene Versorgungsleitungen aufzuspüren, oder ziehen Sie die örtliche Versorgungsgesellschaft hinzu (Kontakt mit Elektroleitungen kann zu Feuer und elektrischem Schlag führen; Beschädigung einer Gasleitung kann zur Explosion führen; Eindringen in eine Wasserleitung verursacht Sachbeschädigung oder kann einen elektrischen Schlag verursachen).
- Sichern Sie das Werkstück (ein mit Spannvorrichtungen oder Schraubstock festgehaltenes Werkstück ist sicherer gehalten als mit der Hand).

4. Während der Anwendung

- Halten Sie das Elektrowerkzeug an den isolierten Griffflächen **(6)**, wenn Sie Arbeiten ausführen, bei denen das Einsatzwerkzeug oder die Schraube verborgene Stromleitungen treffen kann (der Kontakt mit einer spannungsführenden Leitung kann auch Metallteile des Elektrowerkzeuges unter Spannung setzen und zu einem elektrischen Schlag führen).
- Im Falle von atypischem Verhalten oder Fremdgeräuschen schalten Sie das Werkzeug sofort aus oder ziehen Sie den Netzstecker des Ladegeräts aus der Steckdose.

5. Vor der ersten Benutzung

Nehmen Sie die Maschine und das Zubehör aus der Verpackung. Überprüfen Sie die Maschine auf Transportschäden und verwenden Sie diese nicht, wenn sie beschädigt ist. Halten Sie Verpackungsmaterialien von Kindern fern. Es besteht Erstickungsgefahr!

6. Bestimmungsgemäße Verwendung

Der Akku-Schlagschrauber ist geeignet zum Eindrehen und Lösen von Schrauben.

Die Maschine darf nur nach ihrer Bestimmung verwendet werden.

7. Betrieb

7.1 Drehrichtungssteuerung

- Die Drehrichtung kann mit Hilfe des Rechts-/Linkslauf-Umschalters (5) eingestellt werden.
- Schieben Sie den Rechts-/Linkslauf-Umschalter nach rechts, um Linkslauf zu wählen.
- Schieben Sie den Rechts-/Linkslauf-Umschalter nach links, um Rechtslauf zu wählen.

Hinweis: Wenn der Rechts-/Linkslauf-Umschalter mittig steht, ist die Bohrmaschine gesperrt und kann nicht eingeschaltet werden. Es empfiehlt sich, diese Einstellung als Sicherheitsfunktion zu nutzen, um ein versehentliches Einschalten des Gerätes zu verhindern.

7.2 Montieren eines Einsatzwerkzeugs

WARNUNG! Bringen Sie keinen Aufsatz an, dessen maximale Geschwindigkeit unter der Leerlaufdrehzahl des Gerätes liegt.

1. Ziehen Sie die Manschette (2) der Werkzeugaufnahme (1) nach vorne und setzen Sie das Einsatzwerkzeug ein.
2. Geben Sie die Manschette frei.
3. Prüfen Sie das Einsatzwerkzeug auf festen Sitz und wiederholen Sie gegebenenfalls den oben beschriebenen Vorgang.

HINWEIS: Verwenden Sie ausschließlich gehärtete Bits, die zur Verwendung mit Schlagschraubern ausdrücklich geeignet sind.

7.3 Ein- und Ausschalten des Werkzeugs

Das Werkzeug wird mit dem EIN/AUS-Schalter (4) ein- bzw. ausgeschaltet. Mit diesem Schalter wird außerdem die Drehzahl abgeglichen.

- Das Werkzeug wird durch Drücken des EIN/ AUS-Schalters (4) eingeschaltet. Je weiter der Schalter gedrückt wird, umso höher ist die Drehzahl.
- Bei Loslassen des EIN/AUS-Schalters (4) hält das Werkzeug an.

WICHTIGER HINWEIS: Falls das Gerät während der Anwendung übermäßig heiß läuft,

stellen Sie den Betrieb sofort ein und lassen Sie es abkühlen, bevor Sie mit der Arbeit fortfahren. Die Abkühlzeit lässt sich verkürzen, indem die Bohrmaschine ohne Last bei maximaler Drehzahl betrieben wird. Achten Sie stets darauf, dass die Lüftungsschlitze (3) nicht verstopft oder bedeckt sind und verhindern Sie das Eindringen von Staub über die Lüftungsschlitze in den Gerätekörper. Staub, insbesondere Metallstaub, kann das Gerät beschädigen oder zerstören.

8. Zubehör

Nur Zubehör verwenden, dessen zulässige Drehzahl mindestens so hoch ist wie die höchste Leerlaufdrehzahl des Werkzeuges.

9. Wartung und Reinigung

WARNUNG: Trennen Sie das Ladegerät stets vom Stromnetz, bevor Sie Wartungs- oder Reinigungsarbeiten daran vornehmen. Entnehmen Sie den Akku, bevor Sie Wartungs- oder Reinigungsarbeiten an dem Gerät durchführen.

9.1 Wartung

Im Geräteinneren befinden sich keine weiteren zu wartenden Teile.

9.2 Reinigung

- Halten Sie Schutzvorrichtungen, Lüftungsöffnungen und Motorenhäuser so staub- und schmutzfrei wie möglich. Reiben Sie das Elektrowerkzeug mit einem sauberen Tuch ab oder blasen Sie es mit Druckluft bei niedrigem Druck aus.
- Wir empfehlen, dass Sie das Elektrowerkzeug direkt nach jeder Benutzung reinigen.
- Reinigen Sie das Elektrowerkzeug regelmäßig mit einem feuchten Tuch und etwas Schmierseife.

Verwenden Sie keine Reinigungs- oder Lösungsmittel; diese könnten die Kunststoffteile des Elektrowerkzeuges angreifen. Achten Sie darauf, dass kein Wasser in das Innere des Elektrowerkzeuges gelangen kann.

10. Technische Daten

Drehzahl 0 – 2200 min⁻¹

Schläge pro Minute 0 – 3000 min⁻¹

Werkzeugaufnahme 1/4" (6,35 mm) hex bits	
Max. Drehmoment	150 Nm
Abmessungen	17 × 10 × 21 cm
Gewicht	1,12 kg
Schalldruckpegel L_{pA}	106 dB(A)
Unsicherheit K_{pA}	3 dB
Schalleistungspegel L_{WA}	117 dB(A)
Unsicherheit K_{WA}	3 dB
Hand-Arm-Vibration.	12,8 m/s ²
Unsicherheit K	1,5m/s ²

Entsorgung



Entsorgen Sie Elektrowerkzeuge nicht über den Hausmüll.

Das Elektrowerkzeug befindet sich in einer Verpackung, um Transportschäden zu verhindern. Diese Verpackung ist Rohstoff und ist somit wieder verwendbar oder kann dem Rohstoffkreislauf zurückgeführt werden. Das Elektrowerkzeug und dessen Zubehör bestehen aus verschiedenen Materialien, wie z.B. Metall und Kunststoffe. Führen Sie defekte Bauteile der Sondermüllentsorgung zu. Fragen Sie im Fachgeschäft oder in der Gemeindeverwaltung nach! Das Produkt und das Benutzerhandbuch können geändert werden. Die technischen Daten können ohne Vorankündigung geändert werden.

10.1 Batterien

Denken Sie bei der Entsorgung von Batterien an den Umweltschutz. Wenden Sie sich zwecks einer umweltfreundlichen Entsorgung an die lokalen Behörden.

11. EG-Konformitätserklärung

Wir, die **Batavia B.V., Weth. Wassebaliestraat 6d, NL-7951 SN Staphorst**, erklären in alleiniger Verantwortung, dass das Produkt **Akku Schlagschrauber, Typ BT-CID001, Artikel Nr. 7062505** den wesentlichen Schutzanforderungen genügt, die in den Europäischen Richtlinien **2014/30/EU** Elektromagnetische Verträglichkeit (EMV), **2006/42/EG** (Maschinen), **2011/65/EU** (RoHS) und deren Änderungen festgelegt sind. Für die Konformitätsbewertung wurden folgende harmonisierte Normen herangezogen:

EN 62841-1:2015

EN 62841-2-2:2014

AfPS GS 2019:01

EN 55014-1:2017

EN 55014-2:2015

Staphorst, den 09. September 2020

Meino Seinen, Qualitätsbeauftragter
Batavia B.V., Weth. Wassebaliestraat 6d,
NL-7951 SN Staphorst, Niederlande

CHER CLIENT

Cette visseuse à percussion sans fil convient pour visser et dévisser des vis.

Les manuels d'utilisation contiennent des consignes importantes pour la manipulation de votre nouveau produit. Ils vous permettent d'utiliser toutes les fonctions, d'éviter des erreurs de compréhension et de prévenir les dommages.

Veuillez prendre le temps de lire tranquillement ce manuel d'utilisation et conservez-le jalousement pour une consultation ultérieure.

Batterie et chargeur non inclus!

La batterie est disponible séparément sous No d'art. : 7062517 (2Ah), 7062518 (4Ah) ou 7063735 (5Ah).

Le chargeur est disponible séparément sous No d'art. : 7062519 (1,65A) ou 7063688 (2,4A).

Ces articles sont disponibles en ligne et dans les magasins participants.

1. Explication des symboles



AVERTISSEMENT : pour réduire les risques de blessures, veuillez lire le mode d'emploi.



Indique un risque de blessures, un danger mortel ou un risque d'endommagement de l'outil en cas du non-respect des consignes de ce mode d'emploi.



Portez en permanence une protection auditive. L'exposition au bruit peut provoquer des pertes d'audition.



Portez des lunettes de protection. Les étincelles provoquées par le travail ou les éclats, les copeaux et les poussières provenant de l'appareil électrique peuvent entraîner la perte de la vue.



Appareil électrique de la classe de protection II. Ce symbole signifie que cet appareil est conforme à la classe de protection II. Ceci signifie que l'appareil est équipé d'une isolation renforcée ou

doublée entre le circuit de courant de réseau et la sortie électrique, c'est-à-dire le boîtier en métal.



CE est l'abréviation de "Conformité Européenne", ce qui signifie "conforme aux directives de l'Union Européenne". Le fabricant confirme par le marquage CE que cet appareil électrique correspond aux directives européennes en vigueur.



Ne jetez pas les équipements électriques avec les ordures ménagères.

2. Instructions de sécurité pour Visseuse à percussion sans fil

2.1 Généralités

- L'outil/chargeur n'a pas été conçu pour être utilisé par des personnes (y compris des enfants) dont les capacités physiques, sensorielles ou mentales sont réduites, ou manquant d'expérience ou de connaissances, excepté si elles ont fait l'objet d'une surveillance ou ont reçu des instructions concernant l'utilisation de l'outil/chargeur par une personne responsable de leur sécurité.
- Veillez à ce que les enfants ne jouent pas avec l'outil/le chargeur.
- Vérifiez que le bouton d'inversion du sens (5) est en position moyen (de blocage) avant d'effectuer des réglages sur l'outil ou de changer des accessoires, ainsi qu'en transportant ou rangeant l'outil.
- Ne travaillez pas de matériaux contenant de l'amiante (l'amiante est considérée comme étant cancérigène).
- Suivez les directives nationales relatives au dépoussiérage pour les matériaux à travailler.
- Les chargeurs de batterie sont pour un usage intérieur seulement. Assurez-vous que la source d'alimentation et le chargeur soient protégés de l'humidité en permanence.
- L'utilisation d'une visseuse à choc demande le port d'équipements de

sécurité tels que lunettes ou visière de sécurité, casque anti-bruit et gants de sécurité. Si l'utilisation de cet outil vous cause une gêne quelconque, arrêtez immédiatement et revoyez votre méthode d'utilisation.

- Assurez-vous de disposer d'un éclairage suffisant.
- Assurez-vous que les embouts ou accessoires de la visseuse à choc soient bien fixés dans le mandrin. Les accessoires mal insérés peuvent être éjectés de la machine et représentent un danger.
- Servez-vous uniquement d'embouts et d'accessoires conçus spécifiquement pour utilisation avec visseuse à choc. Les embouts et accessoires conventionnels peuvent se briser durant l'utilisation, ou être endommagés d'une autre manière, risquant d'éjecter des projectiles dangereux.
- Assurez-vous que les dispositifs de fixation soient adaptés à une utilisation avec une visseuse à choc. Les vis qui ne sont pas adaptés à une utilisation à fort couple peuvent être endommagés.
- Les accessoires (mèches, etc.) pourront avoir atteint des températures élevées lors du perçage, laissez-les refroidir avant de les manipuler.
- Examinez le mandrin régulièrement à la recherche de tout signe d'usure ou de dommage. Faites réparer les pièces endommagées par un centre de réparation homologué.
- Attendez toujours que la machine soit parvenue à un arrêt complet avant de la déposer.

3. Avant l'usage

- Faites attention aux vis, clous ou autres éléments qui pourraient se trouver dans la pièce à travailler et qui risqueraient d'endommager très fortement votre outil; enlevez-les avant de commencer le travail.
- Utilisez des détecteurs appropriés afin de localiser la présence de conduites électriques ou bien s'adresser à la société locale de distribution (un

contact avec des lignes électriques peut provoquer un incendie et une décharge électrique; le fait d'endommager une conduite de gaz peut entraîner une explosion; le fait d'endommager une conduite d'eau peut entraîner des dégâts matériels ou causer une décharge électrique).

- Fixez solidement la pièce à travailler (une pièce fixée à l'aide de dispositifs de fixation est davantage assure que si elle était tenue à la main).

4. Pendant l'usage

- Tenez l'outil par les surfaces de préhension isolées (6), lors de la réalisation d'une opération au cours de laquelle l'accessoire de coupe ou la vis peut entrer en contact avec un câblage non apparent (le contact avec un fil sous tension peut également mettre sous tension les parties métalliques de l'outil électrique et provoquer un choc électrique sur l'opérateur).
- En cas d'anomalie électrique ou mécanique, coupez immédiatement l'outil ou débranchez le chargeur du secteur.

5. Avant la première utilisation

Retirez la visseuse à percussion sans fil et les accessoires de l'emballage. Vérifiez si la visseuse à percussion sans fil a subi des dommages durant le transport et ne l'utilisez pas dans ce cas. Conservez les matériaux d'emballage hors de la portée des enfants, risque d'étouffement !

6. Utilisation normale

La visseuse à percussion sans fil convient pour visser et dévisser des vis. La machine doit exclusivement être employée conformément à son affectation.

7. Instructions d'utilisation

7.1 Changer le sens de rotation

- Le sens de rotation se change en utilisant le bouton d'inversion du sens de rotation (5).
- Pour le sens de rotation antihoraire, poussez le bouton vers la droite.

- Pour le sens de rotation horaire, poussez le bouton vers la gauche.

Remarque : Lorsque le bouton est placé au centre, la perceuse est bloquée et ne peut pas être mise en marche. Utilisez cette fonction de sécurité pour éviter les démarrages accidentels de la perceuse.

7.2 Installation des embouts

ATTENTION : N'installez jamais de foret ou accessoire ayant une vitesse maximale inférieure à la vitesse à vide de la machine.

1. Tirez la bague (2) du porte-mèche à culot hexagonal (1) vers l'avant, et insérez l'embout.
2. Relâchez la bague.
3. Tirez sur l'embout pour vérifier qu'il est bien fixé. Si l'embout n'est pas fixé de manière sûre, répétez cette procédure.

Remarque : Assurez-vous que les embouts de tournevis soient durcis et adaptés à un usage avec une visseuse à choc.

7.3 Mise en marche et arrêt de la machine

L'interrupteur marche/arrêt (4) permet d'activer la machine et de régler la vitesse de rotation.

- Appuyez sur l'interrupteur marche/arrêt (4) pour activer la machine ; plus vous poussez le commutateur, plus rapide sera la rotation du foret.
- Relâchez l'interrupteur marche/arrêt (4) pour arrêter la machine.

ATTENTION : Si l'appareil devient excessivement chaud pendant l'utilisation, arrêtez immédiatement de l'utiliser et laissez-le refroidir avant de recommencer à travailler avec. La période de refroidissement peut être réduite en faisant marcher la perceuse à sa vitesse maximale à vide. Vérifiez toujours que les orifices de ventilation du moteur (3) ne soient pas bouchés et ne laissez pas la poussière s'introduire dans les orifices de ventilation : la poussière, en particulier la poussière métallique peut endommager ou rendre l'appareil hors service.

8. Accessoires

La vitesse admissible des accessoires utilisées doit être au moins aussi élevée que la vitesse à vide maximale de l'outil.

9. Nettoyage et maintenance

9.1 Maintenance

Il n'y a aucune autre pièce nécessitant un entretien à l'intérieur de l'appareil.

9.2 Nettoyage

- Les équipements de protection, les fentes de ventilation et le carter du moteur doivent rester aussi propres que possible, sans poussière ni salissures. Nettoyez l'appareil électrique avec un chiffon propre ou en soufflant de l'air comprimé à faible pression.
- Nous conseillons de nettoyer l'appareil électrique immédiatement après chaque utilisation.
- Nettoyez régulièrement l'appareil électrique avec un chiffon humide et un peu de savon noir.

N'utilisez ni détergents ni solvants ; ceux-ci pourraient attaquer les parties en plastique de l'appareil. Veillez à empêcher la pénétration d'eau à l'intérieur de l'appareil électrique.

10. Fiche technique

Vitesse de rotation	0 – 2200 min ⁻¹
Impacts par Minute	0 – 3000 min ⁻¹
Porte-mèche	1/4" (6,35 mm) hex bits
Torque max.	150 Nm
Dimensions	17 × 10 × 21 cm
Poids	1,12 kg
Niveau de pression acoustique L _{PA}	106 dB(A)
Incertitude K _{PA}	3 dB
Niveau de puissance acoustique L _{WA}	117 dB(A)
Incertitude K _{WA}	3 dB
Niveau des vibrations	12,8 m/s ²
Incertitude K	1,5m/s ²

11. Élimination et recyclage



N'éliminez pas les appareils électriques via les ordures ménagères.

L'appareil électrique se trouve dans un emballage afin d'éviter tout dommage pendant le transport. Cet emballage est une matière première et peut donc être réutilisé

ultérieurement ou être réintroduit dans le circuit des matières premières.

L'appareil électrique et ses accessoires sont composés de plusieurs matériaux, par exemple des métaux et des matières plastiques. Éliminez les composants défectueux via les systèmes d'élimination des déchets spéciaux. Renseignez-vous dans un magasin spécialisé ou auprès de l'administration de votre commune!

Le produit et le manuel utilisateur peuvent être modifiés. Les caractéristiques techniques peuvent être modifiées sans préavis.

11.1 Batteries

Lors de l'élimination des batteries, pensez à la protection de l'environnement. Pour une élimination écologique, adressez-vous aux autorités locales.

12. CE-Déclaration de conformité

Nous, **Batavia B.V., Weth. Wassebaliestraat 6d, NL-7951 SN Staphorst**, déclarons sous notre seule responsabilité que le produit **Visseuse à Percussion sans Fil, Modèle BT-CID001, N° d'article 7062505** satisfait les principales exigences de protection définies dans les directives européennes **compatibilité électromagnétique (CEM) 2014/30/EU, 2006/42/CE (machines), 2011/65/EU** ainsi que les modifications y apportées. Pour évaluer la conformité nous avons eu recours aux normes harmonisées ci-dessous:

EN 62841-1:2015

EN 62841-2-2:2014

AfPS GS 2019:01

EN 55014-1:2017

EN 55014-2:2015

Staphorst, le 09 septembre 2020



Meino Seinen, Responsable de qualité
Batavia B.V., Weth. Wassebaliestraat 6d,
7951 SN Staphorst, Pays-Bas

Geachte klant

Deze accu-slagschroevendraaier is geschikt voor het indraaien en losdraaien van schroeven.

Gebruikershandleidingen verstrekken nuttige tips m.b.t. gebruik van uw nieuwe apparaat. Ze helpen u alle functies te gebruiken, misverstanden te voorkomen en beschadiging te vermijden. Neem de tijd deze handleiding zorgvuldig te lezen en bewaar het als naslagwerk.

Lees alstublieft alle veiligheidsinstructies!

Deze handleiding bevat belangrijke informatie over het bedienen en hanteren van het apparaat. Bewaar deze gebruiksaanwijzing voor verdere verwijzing. Gelieve het samen met het toestel door te geven als deze aan derden wordt overhandigd.

Batterij en oplader niet inbegrepen.

De batterij is leverbaar onder art. nr.: 7062517 (2Ah), 7062518 (4Ah) en 7063757 (5Ah).

De oplader is leverbaar onder art. nr.: 7062519 (1,65A) en 7063688 (2,4A).

Deze items zijn verkrijgbaar in deelnemende winkels en online.

1. Uitleg van de symbolen

De volgende symbolen worden gebruikt in de gebruikershandleiding of op het product:



WAARSCHUWING – Lees de gebruiksaanwijzing om het risico op letsel te verminderen.



Algemene waarschuwing – Wees alert en let op algemene gevaren.



Draag altijd gehoorbescherming. Blootstelling aan lawaai kan leiden tot gehoorbeschadiging.



Draag een veiligheidsbril. Vonken die tijdens het werk ontstaan, of van de machine afkomstige splinters, spaanders en stof kunnen leiden tot oogbeschadiging.



Elektrisch gereedschap in beschermingsklasse II. Dit teken geeft aan dat de machine voldoet

aan beveiligingsklasse II. Dit betekent dat de machine is voorzien van verzwaarde of dubbele isolatie tussen het netstroomcircuit en de uitgangsspanning of de metalen behuizing.



CE staat voor: „Conformité Européenne”. Dit betekent: „Voldoet aan EU-richtlijnen”. Met de CE-markering bevestigt de fabrikant dat deze machine voldoet aan de geldende Europese richtlijnen.



De machine mag niet worden afgevoerd met het huishoudelijk afval.

2. Veiligheidsvoorschriften voor oplaadbare accu-slagschroevendraaier

2.1 Algemeen

- De machine/oplader is niet bedoeld voor gebruik door personen (waaronder kinderen) met fysieke, zintuiglijke of mentale beperkingen, of een gebrek aan ervaring en kennis, tenzij zij onder toezicht staan of instructies hebben ontvangen ten aanzien van het gebruik van de machine/oplader door een persoon, die verantwoordelijk is voor hun veiligheid.
- Zorg ervoor dat kinderen de machine/oplader niet als speelgoed gebruiken.
- Zorg ervoor, dat de rotatierichting schakelaar (5) in de midden- (blokkeer-) positie staat, vóórdat u de machine instelt of accessoires verwisselt, en ook wanneer u de machine draagt of opbergt.
- Bewerk geen asbesthoudend materiaal (asbest geldt als kankerverwekkend).
- Neem voor de door u te bewerken materialen de nationale voorschriften aangaande stofopvang in acht.
- Bij het gebruik van de machine is de volgende veiligheidsuitrusting verplicht: veiligheidsbril, gehoorbescherming en handschoenen. Wanneer het gebruik

van de machine op enige wijze voor ongemak zorgt, stopt u het werk onmiddellijk.

- Opladers zijn enkel geschikt voor binnen gebruik. Zorg ervoor dat de stroombron en oplader te allen tijde beschermd zijn tegen vocht.
- Zorg voor een goede verlichting.
- Zorg ervoor dat bits stevig in de boorhouder vast zitten. Losse bits kunnen losschieten en ongelukken veroorzaken.
- Maak enkel gebruik van bits/accessoires, special ontworpen voor het gebruik met accu-slagschroevendraaier. Conventionele bits en accessoires raken mogelijk beschadigd waardoor deeltjes mogelijk gevaarlijk worden afgevuurd.
- Zorg ervoor dat bevestigingsmiddelen geschikt zijn voor het gebruik met accu-slagschroevendraaier. Schroeven die niet geschikt zijn voor doeleinden met een hoge koppel raken mogelijk beschadigd.
- Controleer voordat u begint met schroeven of er genoeg vrije ruimte is onder het werkstuk.
- Bits worden tijdens gebruik erg heet. Laat ze na gebruik afkoelen.
- Controleer de bithouder regelmatig op tekenen van slijtage en/of schade. Beschadigde onderdelen horen door een gekwalificeerd persoon vervangen te worden.
- Wacht met het neerleggen van de machine totdat deze volledig tot stilstand is gekomen.

3. Vóór gebruik

- Voorkom schade, die kan ontstaan door schroeven, spijkers en andere voorwerpen in uw werkstuk; verwijder deze, voordat u aan een karwei begint.
- Gebruik een geschikt detectieapparaat om verborgen stroom-, gas- of waterleidingen op te sporen of raadpleeg het plaatselijke energie- of waterleidingbedrijf (contact met elektrische leidingen kan tot brand of een elektrische schok leiden; beschadiging van een gasleiding kan tot een explosie leiden; breuk van

een waterleiding veroorzaakt materiële schade en kan tot een elektrische schok leiden).

- Zet het werkstuk vast (een werkstuk, dat is vastgezet met klemmen of in een bankschroef, zit steviger vast dan wanneer het met de hand wordt vastgehouden).

4. Tijdens gebruik

- Houd het elektrische gereedschap aan de geïsoleerde greepvlakken **(6)** vast als u werkzaamheden uitvoert waarbij het inzetgereedschap of de schroef verborgen stroomleidingen kan raken (contact met een onder spanning staande leiding kan ook metalen delen van het elektrische gereedschap onder spanning zetten en tot een elektrische schok leiden).
- In geval van elektrische of mechanische storing, de machine onmiddellijk uitschakelen of de oplader uit het stopcontact halen.

5. Voor het eerste gebruik

Haal de machine en de accessoires uit de verpakking. Controleer de machine op transportschade en gebruik de machine niet in geval van schade. Houd het verpakkingsmateriaal uit de buurt van kinderen, risico op verstikking!

6. Beoogd gebruik

De accu-slagschroevendraaier is geschikt voor het indraaien en losdraaien van schroeven.

De machine mag slechts voor werkzaamheden worden gebruikt waarvoor ze bedoeld is.

7. Gebruik

7.1 Rotatierichting

- De rotatierichting kan met behulp van de rotatierichting schakelaar **(5)** veranderd worden.
- Voor een rotatierichting linksom, duwt u de schakelaar naar rechts.
- Voor een rotatierichting rechtsom, duwt u de schakelaar naar links.

Let op: Wanneer de schakelaar in het midden staat is de machine vergrendeld en kan deze niet ingeschakeld worden. Gebruik deze stand als veiligheidsfunctie om plotse inschakeling van de machine te voorkomen.

7.2 Het bevestigen van een schroef bit

WAARSCHUWING: Bevestig GEEN bits met een maximale snelheid, lager dan de onbelaste snelheid van de machine.

1. Trek de kraag (2) van de bit houder (1) naar voren en plaats het bit in de houder.
2. Laat de kraag los.
3. Trek aan het bit om te controleren of het goed vast zit. Wanneer het bit los zit herhaalt u stap 1 en 2.

Let op: Maak enkel gebruik van geharde bits die geschikt zijn voor het uit te voeren werk.

7.3 De machine in- en uitschakelen

De Aan / Uit-schakelaar (4) wordt gebruikt om de machine in te schakelen en de draaisnelheid in te stellen.

- U schakelt de machine in door op de Aan / Uit-schakelaar (4) te drukken; hoe verder u de schakelaar indrukt, des te sneller de boormachine gaat draaien.
- U stopt de machine door de Aan / Uit-schakelaar (4) los te laten.

WAARSCHUWING: Wanneer de machine tijdens gebruik heet wordt, schakelt u deze onmiddellijk uit en laat u deze volledig afkoelen voordat u het werk hervat. Laat de machine voor korte tijd onbelast lopen om de koelperiode te minimaliseren. Zorg ervoor dat de ventilatiegaten (3) te allen tijde vrij zijn en voorkom de ingang van stof en vuil. Stof kan de machine beschadigen en mogelijk vernielen.

8. Accessoires

Gebruik alleen accessoires met een toegestaan toerental, dat minstens even hoog is als het hoogste onbelaste toerental van de machine.

9. Reiniging en onderhoud

9.1 Reiniging

- Houd veiligheidsvoorzieningen, ventilatieopeningen en de behuizing van de motor zo goed mogelijk vrij van stof en

vuil. Veeg de machine af met een schone doek of blaas hem uit met perslucht onder lage druk.

- Wij bevelen aan om de machine direct na ieder gebruik te reinigen.
- Reinig de machine regelmatig met een vochtige doek en een beetje zachte zeep. Gebruik geen reinigings- of oplosmiddelen; die kunnen de kunststof delen van de machine aantasten. Let erop dat er geen water in het binnenste van de machine kan komen.

9.2 Onderhoud

In het binnenwerk van de machine bevinden zich geen te onderhouden onderdelen.

10. Technische gegevens:

Onbelast toerental	0 – 2200 min ⁻¹
Slagen per minuut	0 – 3000 min ⁻¹
Bit houder	1/4" (6,35 mm) hex bits
Max. koppel	150 Nm
Afmetingen	17 × 10 × 21 cm
Gewicht	1,12 kg
Geluidsdrukniveau L _{pA}	106 dB(A)
Onzekerheid K _{pA}	3 dB
Geluidsvermogeniveau L _{WA}	117 dB(A)
Onzekerheid K _{WA}	3 dB
Hand Arm Vibratie	12,8 m/s ²
Onzekerheid K	1,5m/s ²

11. Afvalverwerking en hergebruik



De machine mag niet worden afgevoerd met het huishoudelijk afval.

De machine bevindt zich in een verpakking om transportschade te vermijden. Deze verpakking is grondstof en is dus herbruikbaar of kan weer in de grondstoffenkringloop teruggevoerd worden. De machine en zijn accessoires bestaan uit verschillende materialen, zoals bijv. metaal en kunststoffen. Voer defecte onderdelen af als gevaarlijke stoffen. Vraag bij de vakhandel of op het gemeentehuis om meer informatie! Het product en de gebruiksaanwijzing kunnen wijzigen. De technische gegevens kunnen zonder voorafgaande aankondiging worden gewijzigd.

11.1 Batterijen

Denk bij het afvoeren van batterijen aan de bescherming van het milieu. Neem voor milieuvriendelijke afvoer contact op met de lokale overheid.

12. EG-Conformiteitsverklaring

Hiermee verklaren wij, **Batavia B.V., Weth. Wassebaliestraat 6d, NL-7951 SN Staphorst**, dat het apparaat **Accu Slagschroevendraaier, Model BT-CID001, Artikel Nr. 7062505** op grond van zijn ontwerp en bouwwijze en in de door ons in omloop gebrachte uitvoering voldoet aan de desbetreffend van toepassing zijnde fundamentele veiligheids- en gezondheidsvereisten van de EG-richtlijnen: **2014/30/EU (Elektromagnetische compatibiliteit), 2006/42/EG (Machines), 2011/65/EU**. Voor de evaluatie van de conformiteit zijn de volgende geharmoniseerde normen toegepast:

EN 62841-1:2015

EN 62841-2-2:2014

AfPS GS 2019:01

EN 55014-1:2017

EN 55014-2:2015

Staphorst, 09 september 2020



Technische documentatie bewaard door:
Meino Seinen, Batavia B.V.,
Weth. Wassebaliestraat 6d, 7951 SN Staphorst, Nederland

GENTILE CLIENTE

Questo avvitatore a percussione senza fili è pensato per stringere e allentare le viti.

Leggendo accuratamente tutti i capitoli del presente manuale nell'ordine presentato, potrà acquisire dimestichezza con il corretto uso del dispositivo. La invitiamo a conservare queste istruzioni di utilizzo per successive consultazioni.

Leggere tutte le istruzioni di sicurezza.

Il presente manuale contiene informazioni importanti sull'utilizzo e la gestione del dispositivo. La invitiamo a conservare queste istruzioni di utilizzo per successive consultazioni. In caso di trasferimento dell'unità a terzi, dovrà essere ceduto anche il manuale.

Batteria e caricabatterie non inclusi.

La batteria è disponibile separatamente, con il n. articolo: 7062517 (2 Ah), 7062518 (4 Ah) o 7063735 (5 Ah). Il caricabatterie è disponibile separatamente con il n. articolo: 7062519 (1,65 A) o 7063688 (2,4 A).

Questi articoli sono disponibili online e nei negozi associati.

1. Spiegazione dei simboli



Avvertenza! Per ridurre il rischio di lesioni, l'utente deve leggere le istruzioni del presente manuale.



Indica il rischio di lesioni personali, morte o danni all'apparecchio derivante dal mancato rispetto delle istruzioni contenute nel presente manuale.



Indossare sempre un dispositivo di protezione acustica. Gli effetti del rumore possono causare la perdita dell'udito.



Indossare occhiali di sicurezza. Quando si lavora con utensili elettrici, possono essere generati scintille, schegge, trucioli e particelle di polvere che possono causare la perdita della vista.



Utensile elettrico, classe di protezione II. Questo simbolo indica che la presente unità

appartiene alla categoria di Classe di protezione II. Questo vuol dire che l'unità è dotata di un sistema di isolamento rinforzato o doppio tra il circuito elettrico e la tensione di uscita o l'alloggiamento metallico rispettivamente.



CE è l'abbreviazione di Conformità Europea e ha il significato di "Ai sensi dei regolamenti dell'Unione Europea". Attraverso la marcatura CE, il produttore attesta che il presente utensile elettrico è conforme alle direttive europee vigenti.



Non smaltire gli utensili elettrici con i normali rifiuti domestici.

2. Istruzioni di sicurezza per l'uso dell'avvitatore a percussione senza fili

2.1 Informazioni generali

- L'utensile/Il caricabatterie non può essere utilizzato da persone (o bambini) con ridotte capacità fisiche, mentali o sensoriali, o che non abbiano adeguata esperienza o conoscenza, a meno che non siano supervisionati o istruiti in merito all'utilizzo dell'utensile/caricabatterie da un responsabile della loro sicurezza.
- Assicurarsi che i bambini non giochino con l'utensile/caricabatterie.
- Assicurarsi che il selettore Avanti/Indietro (5) sia in posizione centrale (blocco) prima di fare regolazioni o modifiche agli accessori, o anche prima di trasportare o conservare l'utensile.
- Non lavorare con materiali contenenti amianto (l'amianto è un materiale cancerogeno).
- Rispettare i requisiti delle norme nazionali relativi alle polveri per la lavorazione di tali materiali.
- Durante l'uso, indossare dispositivi di sicurezza adeguati, quali occhiali e maschere di sicurezza, protezioni acustiche e guanti di protezione. Se l'utilizzo degli utensili causa disagi di qua-

lunque tipo, fermarsi immediatamente e rivedere il proprio metodo di utilizzo.

- I caricabatterie sono destinati solo all'uso per interni. Verificare che il caricabatterie e l'alimentatore siano sempre protetti dall'umidità.
- Garantire una luminosità adeguata.
- Assicurarsi che la punta o l'accessorio montato sull'avvitatore a percussione sia fissato saldamente nel portapunte. Gli accessori non adeguatamente fissati possono essere espulsi, causando il rischio di lesioni.
- Utilizzare solo punte e accessori specificamente pensati per l'uso con gli avvitatori a percussione. Le punte e gli accessori tradizionali potrebbero staccarsi durante l'uso o danneggiarsi in altro modo, rischiando di essere pericolosamente espulsi.
- Assicurarsi che gli elementi di fissaggio siano adatti per l'uso con l'avvitatore a percussione. Se si utilizzano viti non adatte per applicazioni che richiedono un'elevata coppia di serraggio, queste possono essere danneggiate.
- Poiché le punte tendono a riscaldarsi durante l'uso, lasciarle raffreddare prima di maneggiarle.
- Esaminare regolarmente il portapunte per controllare la presenza di segni di usura o danni. Far riparare i pezzi danneggiati solo da centri di assistenza qualificati.
- Attendere SEMPRE che il trapano sia completamente fermo prima di abbassarlo.

3. Prima dell'uso

- Evitare di danneggiare l'utensile in presenza di viti, chiodi e altri elementi dell'oggetto lavorato, rimuovendoli se presenti prima di mettersi al lavoro.
- Utilizzare opportuni rilevatori per individuare la presenza di eventuali linee nascoste o contattare le compagnie locali dei servizi pubblici per richiedere assistenza (il contatto con linee elettriche potrebbe causare incendi o scosse elettriche; il danneggiamento di tuba-

ture del gas potrebbe causare esplosioni; la rottura di tubature dell'acqua potrebbe causare danni alle cose o scosse elettriche).

- Fissare l'oggetto lavorato (l'oggetto lavorato sarà più sicuro se fissato con dispositivi di blocco o una morsa e non tenuto con le mani).

4. Durante l'uso

- Tenere l'utensile elettrico solo facendo presa su una superficie isolata **(6)** nei casi in cui l'accessorio di taglio o il dispositivo di fissaggio possono venire a contatto con cavi nascosti (gli accessori di taglio e i dispositivi di fissaggio a contatto con cavi in cui passa corrente potrebbero caricare le parti di metallo esposte dell'utensile elettrico, trasmettendo scosse all'operatore).
- In caso di malfunzionamenti elettrici o meccanici, spegnere immediatamente l'utensile o scollegarlo dall'alimentazione elettrica.

5. Operazioni preliminari al primo uso del prodotto

Rimuovere il dispositivo e gli accessori dalla confezione. Controllare la presenza di eventuali danni al dispositivo durante il trasporto e non usarlo se è danneggiato. Tenere i materiali di imballaggio del prodotto lontano dalla portata dei bambini, perché possono essere causa di soffocamento.

6. Destinazione d'uso

L'avvitatore a percussione senza fili è pensato per stringere e allentare le viti.

L'apparecchio deve essere usato solo per gli scopi indicati.

7. Uso

7.1 Controllo della direzione

- La direzione di rotazione può essere regolata servendosi del selettore Avanti/Indietro **(7)**.
- Per la rotazione in senso antiorario spingere il selettore a destra.
- Per la rotazione in senso orario spingere il selettore a sinistra.

Nota: Quando il selettore Avanti/Indietro è in posizione centrale, il trapano è bloccato e non può essere attivato. Si tratta di una funzione di sicurezza per impedire l'accensione accidentale del trapano.

7.2 Montaggio di una punta nell'avvitatore

AVVERTENZA: NON montare nessun accessorio la cui velocità massima sia inferiore alla velocità a vuoto dell'avvitatore.

1. Tirare il collare **(2)** del portapunte esagonale **(1)** in avanti e inserire la punta.
2. Rilasciare il collare.
3. Tirare la punta, per verificare che sia installata correttamente. Se non è fissata in modo stabile, ripetere la procedura sopra descritta.

Nota: Assicurarsi che le punte utilizzate siano temprate e adatte per l'uso con un avvitatore a percussione.

7.3 Accensione e spegnimento dell'avvitatore

L'interruttore **(4)** permette di attivare il dispositivo e di regolare la velocità di rotazione.

- Premere l'interruttore **(4)** per attivare il dispositivo; tenendo premuto ulteriormente l'interruttore, la velocità di rotazione del trapano aumenta.
- Rilasciando l'interruttore **(4)**, il dispositivo si arresta.

AVVERTENZA: se l'utensile elettrico si riscalda eccessivamente durante l'utilizzo, smettere immediatamente di usarlo e lasciarlo raffreddare prima di proseguire. Il periodo di raffreddamento può essere ridotto utilizzando il trapano alla massima velocità in assenza di carico. Assicurarsi che le ventole del motore **(3)** non siano ostruite e impedire che la polvere possa penetrare all'interno dell'utensile tramite le stesse; la polvere, specialmente quella metallica, può danneggiare anche in modo irreversibile l'utensile.

8. Accessori

Utilizzare solo accessori con velocità compatibile, pari almeno alla velocità massima dell'utensile in assenza di carico.

9. Manutenzione e pulizia

AVVERTENZA: scollegare sempre il dispositivo dall'alimentazione elettrica prima di procedere a operazioni di pulizia/manutenzione del caricabatterie. Rimuovere la batteria prima di procedere a operazioni di pulizia/manutenzione dell'utensile.

9.1 Manutenzione

Non sono presenti parti interne dell'utensile che richiedono manutenzione.

9.2 Pulizia

- Tenere i dispositivi di sicurezza, aperture di ventilazione e la carcassa del motore il più possibile liberi da sporco e polvere. Strofinare l'utensile elettrico con un panno pulito o soffiare su di esso con aria compressa a bassa pressione.
- Si consiglia di pulire l'utensile elettrico immediatamente dopo l'uso.
- Pulire l'utensile elettrico regolarmente con un panno umido e un sapone delicato.

Non utilizzare materiali di pulizia o solventi, questi possono attaccare i componenti in plastica del dispositivo. Assicurarsi che l'acqua non possa entrare all'interno dell'utensile elettrico.

10. Dati tecnici

Velocità	0 - 2200 min ⁻¹
Percussioni al minuto.	0 - 3000 min ⁻¹
Portapunte	Punte esagonali da 1/4" (6,35 mm)
Coppia massima.	150 Nm
Dimensioni	17 × 10 × 21 cm
Peso	1,12 kg
Livello di pressione sonora L _{pA}	106 dB(A)
Incertezza K _{pA}	3 dB
Livello di potenza sonora L _{WA}	117 dB(A)
Incertezza K _{WA}	3 dB
Vibrazione mano - braccio	12,8 m/s ²
Incertezza K	1,5 m/s ²

11. Smaltimento



Non smaltire gli utensili elettrici con i normali rifiuti domestici.

L'utensile elettrico viene spedito in una confezione per ridurre i danni dovuti al trasporto. Questo imballaggio è una materia prima e come tale può o essere riutilizzata o può essere reimmessa nel ciclo delle materie prime. L'utensile elettrico e i relativi accessori sono realizzati in vari materiali come metalli e plastiche. Portare i componenti difettosi a un punto di raccolta dei rifiuti. Chiedete informazioni su questi punti di raccolta al vostro negozio specializzato o Comune. Il prodotto e il manuale utente possono essere soggetti a modifiche. I dati tecnici possono essere modificati senza preavviso.

11.1 Batterie

Smaltire le batterie rispettando le norme di protezione ambientale. Contattare le autorità locali per sapere dove si trova il centro di smaltimento batterie più vicino.

Non smaltire le batterie con i rifiuti domestici.

Non smaltire le batterie bruciandole, altrimenti potrebbero esplodere.

12. Dichiarazione di conformità CE

Noi sottoscritti **Batavia B.V., Weth. Wassebaliestraat 6d, NL-7951 SN Staphorst**, dichiara sotto la sua piena responsabilità che l'**avvitatore a percussione senza fili, modello BT-CID001, numero articolo 7062505** soddisfa i requisiti essenziali definiti nella Direttiva Europea sulla Compatibilità Elettromagnetica **2014/30/UE (CEM)**, la **Direttiva 2006/42/CE (Bassa tensione)**, la **Direttiva 2011/65/UE (RoHS)** e i relativi emendamenti. Per la valutazione di conformità, sono stati consultati i seguenti standard armonizzati europei:

EN 62841-1:2015

EN 62841-2-2:2014

AfPS GS 2019:01

EN 55014-1:2017

EN 55014-2:2015

Staphorst, 9 settembre 2020

Meino Seinen, Rappresentante QA
Batavia B.V., Weth. Wassebaliestraat 6d,
7951 SN Staphorst, Paesi Bassi

ESTIMADO CLIENTE:

Este destornillador eléctrico de impacto inalámbrico ha sido diseñado para apretar y aflojar tornillos.

Familiarícese con el uso adecuado del aparato leyendo todos los capítulos de este manual en el orden en el que se presentan. Conserve estas instrucciones para poder consultarlas con posterioridad.

¡Lea todas las instrucciones de seguridad!

Esta manual contiene información importante acerca de cómo operar y manipular el aparato. Conserve estas instrucciones para poder consultarlas con posterioridad. Si le cede el aparato a un tercero, entréguele también este manual.

¡La batería y el cargador no se incluyen!

La batería debe adquirirse por separado. N.º de artículo de la batería: 7062517 (2 Ah), 7062518 (4 Ah) o 7063735 (5 Ah). El cargador de la batería también debe adquirirse por separado. N.º de artículo: 7062519 (1,65 A) o 7063688 (2,4 A).

Estos artículos están disponibles en línea y en las tiendas autorizadas.

1. Explicación de los símbolos



¡Advertencia! Lea el manual de instrucciones para reducir el riesgo de lesiones personales.



Indica el riesgo de lesiones personales, muerte o daño de la herramienta en caso de no observar las instrucciones recogidas en este manual.



Utilice siempre protectores auditivos. La exposición al ruido puede causar pérdida de la audición.



Utilice gafas de seguridad. Al trabajar con herramientas eléctricas, se pueden generar chispas, astillas y partículas de polvo que pueden causar la pérdida de la visión.



Herramienta eléctrica, protección de Clase II. Este símbolo indica que la unidad cuenta con un grado

de protección de Clase II. Esto significa que la unidad está equipada con un aislamiento reforzado, con un aislamiento doble entre el circuito de la red eléctrica y la tensión de salida o con una carcasa de metal respectivamente.



El marcado CE (Conformidad Europea) es indicativo de que se cumple con las normativas de la UE. Con el marcado CE, el fabricante confirma que esta herramienta eléctrica cumple con las directivas europeas aplicables.



No deseche las herramientas eléctricas junto a los residuos domésticos.

2. Instrucciones de seguridad relativas a los destornilladores eléctricos de impacto inalámbricos

2.1 Aspectos generales

- La herramienta y el cargador no han sido diseñados para su uso por parte de personas (incluyendo niños) con capacidades físicas, sensoriales o mentales reducidas o que carezcan de la experiencia y/o conocimientos necesarios, a menos que cuenten con la debida supervisión o hayan recibido las instrucciones sobre cómo usar la herramienta de la persona responsable de su seguridad.
- Asegúrese de que los niños no jueguen con la herramienta ni el cargador.
- Asegúrese de que el interruptor de avance/retroceso (5) esté en la posición media (de bloqueo) antes de realizar cualquier ajuste o cambiar los accesorios, así como durante el transporte o el almacenamiento de la herramienta.
- No utilice la herramienta sobre materiales que contengan asbesto (material considerado cancerígeno).
- Cumpla con los requisitos nacionales relativos al polvo en suspensión de los materiales con los que va a trabajar.

- Al operar la herramienta, utilice un equipo de protección individual que incluya gafas o protector facial; protectores auditivos, y guantes de seguridad. Si al usar la herramienta siente cualquier molestia, deje de usarla de inmediato y evalúe el método de utilización.
 - Los cargadores de baterías solo deben usarse en interiores. Asegúrese de que la fuente de alimentación y el cargador estén protegidos contra la humedad en todo momento.
 - Asegúrese de trabajar con una iluminación adecuada.
 - Asegúrese de que la broca o el accesorio en uso esté correctamente sujeta en el portabrocas. Un accesorio mal asegurado puede salir eyectado de la herramienta, lo que supone un peligro.
 - Utilice únicamente brocas y accesorios específicamente diseñados para su uso con destornilladores eléctricos de impacto. Las brocas y los accesorios convencionales son susceptibles de romperse o dañarse durante el uso, por lo que existe el riesgo potencial de eyección de cuerpos peligrosos.
 - Asegúrese de que los tornillos pasadores sean apropiados para usarse con destornilladores eléctricos. Los tornillos no adecuados para aplicaciones que entrañan un elevado par de torsión pueden dañarse.
 - Las brocas se calientan durante el uso, así pues, permita que se enfríen antes de tocarlas.
 - Examine el portabrocas con regularidad para detectar cualquier desgaste o daño. Encargue la reparación de las piezas dañadas a un centro de reparación autorizado.
 - SIEMPRE espere hasta que el destornillador eléctrico se haya detenido por completo antes de dejarlo sobre cualquier superficie.
- así pues, extráigalos antes de comenzar a trabajar.
- Utilice los detectores apropiados para encontrar las tuberías y cables eléctricos ocultos o póngase en contacto con la compañía de suministros públicos para que le asistan (el contacto con las líneas eléctricas puede dar lugar a incendios y descargas eléctricas; dañar una línea de gas puede provocar una explosión, y perforar una tubería de agua causará daños en la propiedad o descargas eléctricas).
 - Asegure la pieza de trabajo (una pieza de trabajo se asegura mejor con un dispositivo de sujeción o en un tornillo de banco que con la mano).

4. Durante el uso

- Sujete la herramienta eléctrica por las superficies de agarre aisladas **(6)** al realizar una operación en la que el accesorio de corte o mecanismo de sujeción pueda entrar en contacto con algún cableado oculto (si el accesorio de corte o los mecanismos de sujeción entran en contacto con un hilo conductor, las partes de metal expuestas de la herramienta eléctrica conducirán electricidad, por lo que el operador podría recibir una descarga eléctrica).
- En caso de mal funcionamiento eléctrico o mecánico, apague la herramienta o desenchufe el cargador de la fuente de alimentación de inmediato.

5. Antes de usar por primera vez

Saque la herramienta y los accesorios del paquete. Compruebe que la herramienta no haya sufrido ningún daño durante el transporte. En caso de notar algún daño, no la utilice. Mantenga el material de embalaje fuera del alcance de los niños, de manera de evitar cualquier riesgo de asfixia.

6. Uso previsto

El destornillador eléctrico de impacto inalámbrico ha sido diseñado para apretar y aflojar tornillos.

Utilice el equipo solo para los fines prescritos.

3. Antes de usar

- Evite los daños que puedan causar los tornillos, clavos y otros elementos que se encuentren en su pieza de trabajo;

7. Utilización

7.1 Control de dirección

- El sentido de la rotación se ajusta mediante el interruptor de avance/retroceso (7).
- Para ajustar la rotación en sentido antihorario, empuje el interruptor hacia la derecha.
- Para ajustar la rotación en sentido horario, empuje el interruptor hacia la izquierda.

Nota: Si el interruptor de avance/retroceso está en la posición central, el taladro/destornillador eléctrico está bloqueado y no se puede encender. Use esta posición como mecanismo de seguridad para evitar que el destornillador eléctrico se encienda accidentalmente.

7.2 Colocación de una punta de destornillador

ADVERTENCIA: NO coloque ningún accesorio cuya velocidad máxima sea inferior a la velocidad sin carga de la máquina.

1. Tire del anillo (2) del portabrocas hexagonal (1) hacia delante e inserte una broca o una punta de destornillador.
2. Suelte el anillo.
3. Tire de la broca/punta de destornillador para asegurarse de que está debidamente asegurada. Si la broca/punta de destornillador no está bien asegurada, repita el procedimiento anterior.

Nota: Asegúrese de usar puntas de destornillador resistentes y apropiadas para destornilladores eléctricos de impacto.

7.3 Encendido y apagado de la herramienta

El interruptor de encendido/apagado (4) se usa para activar la herramienta y ajustar la velocidad de rotación.

- Pulse el interruptor de encendido/apagado (4) para activar la máquina, cuanto más hacia adentro pulse el gatillo, más rápido girará el destornillador.
- Suelte el botón de encendido/apagado (4) para detener la herramienta.

ADVERTENCIA: Si la herramienta se calienta excesivamente durante el funcionamiento, deje de usarla de inmediato y per-

mita que se enfríe antes de continuar el trabajo. El periodo de enfriamiento puede acortarse haciendo funcionar el taladro/destornillador eléctrico a máxima velocidad en vacío. Asegúrese siempre de que las rendijas de ventilación del motor (3) no estén bloqueadas. Además, no permita que entre polvo en el interior de la herramienta a través de estas rendijas de ventilación, especialmente cuando se trata de partículas de metal, las cuales pueden dañar la herramienta.

8. Accesorios

Utilice solo accesorios con una velocidad permitida que coincida al menos con la velocidad máxima sin carga de la herramienta.

9. Mantenimiento y limpieza

ADVERTENCIA: Antes de proceder a cualquier tarea de mantenimiento o limpieza del cargador, desconéctelo de la red eléctrica. Retire la batería antes de realizar cualquier tarea de mantenimiento o limpieza de la herramienta.

9.1 Mantenimiento

Ninguna parte interna de la herramienta requiere mantenimiento.

9.2 Limpieza

- Mantenga los dispositivos de seguridad, las aberturas de ventilación y la carcasa del motor en el mejor estado de limpieza posible, esto es, deben estar libres de sucio y polvo. Para ello, utilice aire comprimido a baja presión y un paño limpio.
- Le recomendamos limpiar su herramienta eléctrica inmediatamente después de cada uso.
- Limpie la herramienta eléctrica regularmente con un paño humedecido con agua jabonosa (utilice únicamente detergentes suaves).

No utilice disolventes ni productos de limpieza, ya que pueden atacar las partes de plástico del aparato. Asegúrese de que el agua no penetre en el interior de la herramienta.

10. Datos técnicos

Velocidad	0 – 2200 min ⁻¹
Impactos por minuto	0 – 3000 min ⁻¹
Portabrocas	brocas hexagonales de 1/4 in (6,35 mm)
Par de torsión máx.	150 Nm
Dimensiones	17 × 10 × 21 cm
Peso	1,12 kg
Nivel de presión sonora (L _{pa})	106 dB(A)
Incertidumbre (K _{pa})	3 dB
Nivel de potencia acústica (L _{wa})	117 dB(A)
Incertidumbre (K _{wa})	3 dB
Vibración transmitida al sistema mano-brazo	12,8 m/s ²
Incertidumbre K	1,5 m/s ²

11. Eliminación



No deseche las herramientas eléctricas junto a los residuos domésticos.

El embalaje en el que se envía esta herramienta reduce los daños debidos al transporte. El material de embalaje en cuestión es una materia prima que se puede reutilizar o reciclar. La herramienta eléctrica y sus accesorios están fabricados con diferentes materiales como metales y plástico. Lleve los componentes defectuosos a un punto de recogida de residuos especiales. Puede consultar con el vendedor o su ayuntamiento al respecto. Tanto el producto como el manual de usuario están sujetos a cambios. Los datos técnicos pueden cambiar sin previo aviso.

11.1 Baterías

Piense en el medioambiente al desechar las baterías. Póngase en contacto con las autoridades locales para saber dónde se encuentra el punto de recogida más cercano para este tipo de residuos.

No deseche las baterías junto a los residuos domésticos.

No elimine las baterías quemándolas, ya que esto entraña un riesgo de explosión.

12. Declaración CE de conformidad

Nosotros, **Batavia B.V., con domicilio social en Weth. Wassebaliestraat 6d, NL-7951 SN Staphorst**, declaramos bajo nuestra propia responsabilidad que el **des-tornillador eléctrico de impacto inalámbrico, modelo BT-CID001, n.º de artículo 7062505**, cumple con los requisitos básicos recogidos en la Directiva **2014/30/EU** del Parlamento Europeo y del Consejo en materia de compatibilidad electromagnética (EMC), la Directiva **2006/42/CE** relativa a las máquinas y la Directiva **2011/65/EU** sobre restricciones a la utilización de determinadas sustancias peligrosas en aparatos eléctricos y electrónicos (también conocida como RoHS) y sus enmiendas. Para la evaluación del cumplimiento normativo se consultaron las siguientes normas armonizadas:

EN 62841-1:2015

EN 62841-2-2:2014

AfPS GS 2019:01

EN 55014-1:2017

EN 55014-2:2015

Staphorst, 9 de septiembre de 2020

Meino Seinen, representante de Control de Calidad de Batavia B.V., Weth. Wassebaliestraat 6d, 7951 SN Staphorst, Países Bajos

ESTIMADOS CLIENTES

Esta chave de impacto sem fios foi concebida para apertar e desapertar parafusos. Familiarize-se com a utilização adequada do dispositivo através da leitura e cumprimento de cada capítulo deste manual, pela ordem apresentada. Guarde estas instruções de utilização para consulta futura.

Leia todas as instruções relacionadas com a segurança!

Este manual contém informações importantes sobre a utilização e manuseamento do dispositivo. Guarde estas instruções de utilização para consulta futura. Entregue-as juntamente com a unidade caso empreste o equipamento a terceiros.

Bateria e carregador não incluídos!

A bateria está disponível separadamente, com o n.º de art. 7062517 (2 Ah), 7062518 (4 Ah) ou 7063735 (5 Ah). O carregador está disponível separadamente, com o n.º de art.: 7062519 (1,65 A) ou 7063688 (2,4 A). Estes itens estão disponíveis para venda online e nas lojas de revenda.

1. Explicação dos símbolos



Aviso! Para reduzir o risco de lesões, o utilizador deve ler o manual de instruções.



Indica risco de lesões corporais, morte ou danos no equipamento no caso de não observância das instruções neste manual.



Utilizar sempre proteção auditiva. Os efeitos do ruído podem causar perda de audição.



Utilizar óculos de proteção. Sempre que se trabalha com ferramentas elétricas, é possível a ocorrência de faíscas, lascas, farpas e partículas de pó, que podem causar perda de visão.



Ferramenta elétrica, proteção classe II. Este símbolo indica que esta unidade corresponde à Classe de Proteção II. Isto significa que o aparelho está

equipado respetivamente com um isolamento duplo ou reforçado entre os circuitos elétricos e a saída de tensão ou o revestimento metálico.



"CE" significa "Conformidade Europeia", o que indica "em conformidade com a regulamentação da UE". Com a marcação CE, o fabricante confirma que esta ferramenta elétrica cumpre com as diretivas europeias aplicáveis.



Não elimine as ferramentas elétricas juntamente com os resíduos domésticos.

2. Instruções de segurança para chaves de impacto sem fios

2.1 Geral

- A ferramenta/carregador não se destina a ser utilizada por pessoas (incluindo crianças) com capacidades físicas, sensoriais ou mentais reduzidas, ou sem experiência e conhecimento, exceto se sob supervisão ou se tiverem recebido instruções relativas à utilização da ferramenta/carregador por parte de uma pessoa responsável pela sua segurança.
- Certifique-se de que as crianças não brincam com a ferramenta/carregador.
- Certifique-se de que o Interruptor de reversibilidade (5) se encontra na posição média (bloqueio) antes de fazer quaisquer ajustes ou carregar os acessórios, ou sempre que transportar ou armazenar a ferramenta.
- Não trabalhe com materiais que contenham amianto (o amianto é considerado carcinogénico).
- Siga os requisitos nacionais em matéria de pó relativos aos materiais com os quais pretende trabalhar.
- Sempre que utilizar a máquina, use equipamento de segurança, incluindo óculos de proteção ou viseira, protetores auditivos e luvas de segurança. Se a utilização da ferramenta provoca algum

tipo de desconforto, pare imediatamente e reveja o método de utilização.

- Os carregadores de bateria destinam-se apenas a espaços interiores. Certifique-se de que a alimentação elétrica e o carregador estão sempre protegidos contra humidade.
- Certifique-se de que a iluminação é adequada.
- Certifique-se de que a ponta ou acessório da chave de impacto está firmemente fixada no suporte de pontas. Os acessórios não fixados podem ser ejetados da máquina, constituindo um perigo.
- Utilize apenas pontas e acessórios especificamente concebidos para chaves de impacto. As pontas e acessórios convencionais podem ser concebidos durante a utilização ou, de qualquer outra forma, sofrer danos, ejetando projéteis perigosos.
- Certifique-se de que os parafusos são adequados para uma utilização com chaves de impacto. Os parafusos não adequados para uma aplicação de elevado aperto podem ser danificados.
- As pontas ficam quentes durante a operação; permita que arrefeçam antes de as manusear.
- Examine o suporte de pontas regularmente e veja se tem sinais de desgaste ou danos. As peças danificadas devem ser reparadas por um centro de assistência qualificado.
- Espere SEMPRE até o berbequim parar completamente antes de o pousar.

3. Antes da utilização

- Evite danos que possam ser provocados por parafusos, pregos e outros elementos no seu local de trabalho; remova-os antes de começar a trabalhar.
- Utilize detetores adequados para identificar linhas de serviços ocultas, ou contacte a empresa local responsável para obter assistência (o contacto com linhas elétricas pode provocar incêndios ou choques elétricos; danos nas

condutas de gás podem provocar explosões; a penetração de uma tubagem de água provocará danos materiais ou choques elétricos).

- Fixe a peça de trabalho (uma peça de trabalho fixada com dispositivos de retenção ou num torno é fixada de forma mais segura do que apenas com as mãos).

4. Durante a utilização

- Segure a ferramenta pelas superfícies isoladas para esse fim (6), quando realizar alguma operação na qual o acessório de corte ou aperto possa ficar em contacto com cablagem oculta (acessórios de corte e aperto em contacto com um fio sob tensão podem eletrificar peças metálicas expostas da ferramenta e podem provocar um choque elétrico ao utilizador).
- No caso de avaria elétrica ou mecânica, desligue imediatamente a ferramenta ou desligue o carregador da tomada elétrica.

5. Antes da primeira utilização

Retire a máquina e os acessórios da embalagem. Verifique se a máquina apresenta danos causados pelo transporte e, se assim for, não a utilize. Mantenha os materiais de embalagem longe do alcance das crianças - risco de asfixia!

6. Utilização prevista

A chave de impacto sem fios foi concebida para apertar e desapertar parafusos.

O equipamento destina-se a ser utilizado apenas para o seu fim previsto.

7. Operação

7.1 Controlo de direção

- A direção da rotação pode ser definida utilizando o interruptor de reversibilidade (7).
- Para uma rotação no sentido contrário ao dos ponteiros do relógio, empurre o interruptor para a direita.
- Para uma rotação no sentido dos ponteiros do relógio, empurre o interruptor para a esquerda.

Nota: quando o Interruptor de reversibilidade se encontra na posição central, o berbequim está bloqueado e não pode ser ligado. Utilize esta definição como medida de segurança para impedir que o berbequim seja ligado acidentalmente.

7.2 Colocar uma ponta

AVISO: NÃO coloque qualquer peça com uma velocidade máxima inferior à velocidade sem carga da máquina.

1. Puxe a gola **(2)** do suporte de pontas **(1)** para a frente, e insira a ponta.
2. Solte a gola.
3. Puxe a ponta para confirmar que se encontra devidamente encaixada. Se a ponta não estiver fixa, repita o procedimento acima.

Nota: Certifique-se de que as pontas de chaves de fendas utilizadas são endurecidas e adequadas para uma utilização numa chave de impacto.

7.3 Ligar e desligar a máquina

O Interruptor de ligar/desligar **(4)** é utilizado para ativar a máquina e ajustar a velocidade de rotação.

- Prima o Interruptor de ligar/desligar **(4)** para ativar a máquina; quanto mais premir o interruptor, maior será a velocidade de rotação.
- Se soltar o interruptor de ligar/desligar **(4)** a máquina irá parar.

AVISO: Se a ferramenta ficar excessivamente quente durante a utilização, pare a máquina imediatamente e deixe-a arrefecer antes de continuar o trabalho. O período de arrefecimento pode ser reduzido se operar o berbequim à velocidade máxima sem carga. Certifique-se sempre de que os orifícios de ventilação **(3)** não se encontram obstruídos e não permitem a entrada de pó para o corpo da ferramenta através deles; o pó, especialmente pós metálicos, podem danificar ou destruir a ferramenta.

8. Acessórios

Utilize apenas acessórios com uma velocidade permitida que coincida com a velocidade máxima sem carga da ferramenta.

9. Manutenção e limpeza

AVISO: desligue sempre da rede elétrica antes de realizar qualquer manutenção/limpeza do carregador. Retire a bateria antes de realizar qualquer manutenção/limpeza da ferramenta.

9.1 Manutenção

Não existem quaisquer peças internas que necessitem de manutenção.

9.2 Limpeza

- Mantenha os dispositivos de segurança, os orifícios de ventilação e a caixa do motor o mais limpos possível (de sujidade e pó). Limpe a ferramenta elétrica com um pano limpo ou sobre-a com um equipamento de ar comprimido de baixa pressão.
- Recomendamos a limpeza da sua ferramenta elétrica imediatamente após cada utilização.
- Limpe a ferramenta elétrica regularmente com um pano húmido e algum sabão suave.

Não utilize quaisquer materiais de limpeza ou solventes, já que podem danificar os componentes plásticos do dispositivo. Certifique-se de que a água não penetra no interior da ferramenta elétrica.

10. Dados técnicos

Velocidade	0 – 2200 min ⁻¹
Impactos por minuto	0 – 3000 min ⁻¹
Suporte de pontas.	1/4" (6,35 mm) pontas hexagonais
Aperto máx.	150 Nm
Dimensões	17 × 10 × 21 cm
Peso	1,12 kg
Nível de pressão sonora L _{PA}	106 dB(A)
Incerteza K _{PA}	3 dB
Nível de pressão sonora L _{WA}	117 dB(A)
Incerteza K _{WA}	3 dB
Vibrações transm. mão-braço.	12,8 m/s ²
Incerteza K	1,5m/s ²

11. Eliminação



Não elimine as ferramentas elétricas juntamente com os resíduos domésticos.

Esta ferramenta elétrica é expedida numa embalagem para minimizar os danos de transporte. Esta embalagem é uma matéria-prima e, como tal, pode ser reutilizada ou reintroduzida no respetivo ciclo. Esta ferramenta elétrica e os seus acessórios são feitos de vários materiais, tais como metais e plásticos. Leve as peças defeituosas para um ponto de recolha especial. Coloque as suas questões a este respeito numa loja da especialidade ou autoridade local. O produto e o manual do utilizador podem ser sujeitos a alterações. Os dados técnicos podem ser alterados sem aviso prévio.

11.1 Bateria

Pense no ambiente sempre que eliminar baterias. Contacte as autoridades locais para saber a localização da área de eliminação de resíduos mais próxima.

Não elimine as baterias juntamente com os resíduos domésticos.

Não elimine a bateria queimando-a - risco de explosão.

12. Declaração de conformidade CE

Nós, **Batavia B.V., Weth. Wassebaliestraat 6d, NL-7951 SN Staphorst**, declaramos sob a nossa responsabilidade que o produto **Chave de impacto sem fios, Modelo BT-CID001, Item n.º 7062505** está de acordo com os requisitos básicos definidos nas Diretivas Europeias **2014/30/UE relativa à compatibilidade eletromagnética (CEM), 2006/42/CE** (relativa às máquinas), **2011/65/UE** (relativa à restrição do uso de determinadas substâncias perigosas em equipamentos elétricos e eletrónicos) e respetivas alterações. Para a avaliação de conformidade, foram consultadas as seguintes normas harmonizadas:

EN 62841-1:2015

EN 62841-2-2:2014

AfPS GS 2019:01

EN 55014-1:2017

EN 55014-2:2015

Staphorst, 09 de setembro de 2020

Meino Seinen, QA Representative
Batavia B.V., Weth. Wassebaliestraat 6d,
7951 SN Staphorst, Países Baixos

SZANOWNI KLIENTY

Niniejsza bezprzewodowa wkrętarka udarowa zaprojektowana została do wkręcania i wykręcania wkrętów.

Prosimy o zapoznanie się z prawidłowym użyciem urządzenia poprzez przeczytanie każdego z poniższych rozdziałów instrukcji, w podanej kolejności. Zachować instrukcję obsługi do wykorzystania w przyszłości.

Należy przeczytać wszystkie instrukcje dotyczące bezpieczeństwa!

Niniejsza instrukcja zawiera najważniejsze informacje dotyczące bezpiecznej obsługi i korzystania z urządzenia. Zachować instrukcję obsługi do wykorzystania w przyszłości. Prosimy o dołączenie instrukcji do urządzenia w przypadku przekazywania urządzenia innej osobie.

Akumulator i ładowarka nie wchodzi w skład zestawu!

Akumulator dostępny jest oddzielnie jako art. nr: 7062517 (2 Ah), 7062518 (4 Ah) lub 7063735 (5 Ah). Ładowarka dostępna jest oddzielnie jako art. nr: 7062519 (1,65 A) lub 7063688 (2,4 A).

Pozycje te są dostępne online oraz w sklepach partnerskich.

1. Objaśnienie symboli



Ostrzeżenie! W celu zredukowania ryzyka obrażeń użytkownik musi przeczytać instrukcję obsługi.



Wskazuje na zagrożenie zranieniem ciała, utratą życia lub uszkodzeniem narzędzia w przypadku nieprzestrzegania zaleceń zawartych w niniejszej instrukcji.



Zawsze stosować ochronę słuchu. Narażenie na hałas może spowodować utratę słuchu.



Nosić okulary ochronne. Podczas pracy z elektronarzędziami może dochodzić do powstawania iskier, odprysków, wiórów oraz cząstek pyłu, które mogą spowodować utratę wzroku.



Elektronarzędzie, klasa ochrony II. Znak ten oznacza, że urządzenie odpowiada klasie ochrony II. Oznacza to, że urządzenie jest wyposażone odpowiednio albo we wzmacnioną, albo w podwójną izolację między obwodami zasilania a napięciem wyjściowym lub obudową metalową.



CE jest skrótem od „Conformité Européenne”, co oznacza „zgodne z przepisami UE”. Za pomocą znaku CE producent potwierdza, że niniejsze elektronarzędzie spełnia wymagania obowiązujących dyrektyw UE.



Nie należy utylizować elektronarzędzi z odpadami domowymi.

2. Zalecenia bezpieczeństwa dla bezprzewodowych wkrętarek udarowych

2.1 Ogólne

- Narzędzie/ładowarka nie jest przeznaczone do stosowania przez osoby (w tym dzieci) o ograniczonych zdolnościach fizycznych, sensorycznych lub psychicznych lub nieposiadające doświadczenia albo wiedzy, chyba że pozostają one pod nadzorem lub zostaną przeszkolone przez osobę odpowiedzialną za ich bezpieczeństwo w zakresie użytkowania narzędzia/ładowarki.
- Nie pozwalać dzieciom bawić się narzędziem/ładowarką.
- Przed wykonaniem jakiegokolwiek regulacji lub wymiany osprzętu jak również przed przeniesieniem lub schowaniem narzędzia upewnić się, że przełącznik kierunku obrotów (5) znajduje się w położeniu środkowym (blokada).
- Nie wolno obrabiać materiałów zawierających azbest (azbest traktowany jest jako materiał rakotwórczy).
- Przestrzegać krajowych przepisów dotyczących zapylenia dla materiałów, które będą obrabiane.

- W przypadku korzystania z urządzenia stosować środki ochrony takie jak okulary ochronne lub przyłbicę, ochronę słuchu oraz rękawice ochronne. Jeśli obsługa narzędzia powoduje jakikolwiek dyskomfort, należy natychmiast zaprzestać użytkowania i poddać weryfikacji sposób użycia.
- Ładowarki do akumulatorów przeznaczone są tylko do użytku w pomieszczeniach. Należy zapewnić, że zasilanie i ładowarka są przez cały czas chronione przed wilgocią.
- Zapewnić odpowiednie oświetlenie.
- Upewnić się, że końcówki lub akcesoria wkrętarki udarowej są poprawnie zamocowane w uchwycie narzędziowym. Niezabezpieczone akcesoria mogą zostać wyrzucone z urządzenia, powodując zagrożenia.
- Należy używać wyłącznie końcówek i akcesoriów zaprojektowanych do używania we wkrętarkach udarowych. Konwencjonalne końcówki i akcesoria mogą ulec ścięciu podczas użytkowania lub zostać uszkodzone w inny sposób, potencjalnie wyrzucając niebezpieczne odłamki.
- Należy sprawdzić, czy elementy złączne nadają się do zastosowania w przypadku wkrętarki udarowej. Wkręty, które nie pozwalają na zastosowanie dużego momentu obrotowego, mogą ulec uszkodzeniu.
- Podczas pracy końcówki ulegają nagrzananiu, przed manipulowaniem nimi należy poczekać, aż się ochłodzą.
- Należy regularnie sprawdzać uchwyt końcówki pod kątem oznak zużycia lub uszkodzenia. Uszkodzone części powinny być naprawiane przez wykwalifikowane centrum serwisowe.
- Przed odłożeniem narzędzia należy ZAWSZE poczekać na całkowite zatrzymanie końcówki.

3. Przed użyciem

- Unikać uszkodzeń, które mogą zostać spowodowane wkrętami, gwoździami oraz innymi elementami w obrabianym

przedmiocie; usunąć je przed rozpoczęciem pracy.

- Zastosować odpowiednie urządzenia do wykrywania niewidocznych przewodów mediów lub skontaktować się z lokalnym dostawcą mediów celem uzyskania pomocy (kontakt z przewodami elektrycznymi może prowadzić do pożaru lub porażenia prądem elektrycznym; uszkodzony przewód gazowy może spowodować wybuch; przebicie rury wodociągowej może spowodować uszkodzenie mienia lub porażenie prądem elektrycznym).
- Przymocować obrabiany element (element zabezpieczony za pomocą narzędzi zaciskowych lub imadła jest zablokowany pewniej niż w przypadku trzymania go w ręce).

4. Podczas użytkowania

- Podczas wykonywania prac, w trakcie których narzędzie tnące lub element złączny mogą zetknąć się z ukrytym przewodem trzymać elektronarzędzie za izolowane powierzchnie do chwytania **(6)** (zetknięcie narzędzia tnącego lub elementu złącznego z przewodem pod napięciem może spowodować, pojawienie się napięcia na odsłoniętych metalowych częściach elektronarzędzia, co może spowodować porażenie operatora prądem elektrycznym).
- W przypadku usterki elektrycznej lub mechanicznej należy natychmiast wyłączyć narzędzie i wyciągnąć wtyczkę ładowarki z gniazda zasilania.

5. Przed pierwszym użyciem

Wyjąć urządzenie oraz akcesoria z opakowania. Sprawdzić urządzenie pod kątem uszkodzeń w czasie transportu i w razie uszkodzeń nie używać urządzenia. Opakowania chronić przed dziećmi, ryzyko uduszenia!

6. Przeznaczenie

Bezprzewodowa wkrętarka udarowa zaprojektowana została do wkręcania i wykręcania wkrętów.

Urządzenie może być wykorzystywane tylko zgodnie z przeznaczeniem.

7. Obsługa

7.1 Sterowanie kierunkiem obrotów

- Kierunek obrotów można ustawić za pomocą przełącznika kierunku obrotów (7).
- W celu włączenia obrotów w lewo popchnąć przełącznik w prawo.
- W celu włączenia obrotów w prawo popchnąć przełącznik w lewo.

Uwaga: Kiedy przełącznik kierunku obrotów znajduje się w położeniu środkowym, końcówka jest zablokowana i urządzenie nie może zostać włączone. Wykorzystać to ustawienie jako funkcję zabezpieczającą, aby zapobiec przypadkowemu włączeniu urządzenia.

7.2 Mocowanie końcówki wkrętaka

OSTRZEŻENIE: NIE WOLNO zakładać żadnego osprzętu o maksymalnej prędkości obrotowej niższej od prędkości obrotowej urządzenia bez obciążenia.

1. Pociągnąć pierścień (2) uchwytu do końcówek sześciokątnych (1) do przodu i włożyć końcówkę.
2. Zwolnić pierścień.
3. Pociągnąć za końcówkę w celu sprawdzenia, czy jest poprawnie zamontowana. Jeśli końcówka nie jest poprawnie zamontowana, powtórzyć powyższą procedurę.

Uwaga: Upewnić się, że końcówki wkrętarki są hartowane i nadają się do zastosowania we wkrętarce udarowej.

7.3 Włączanie i wyłączanie urządzenia

Włącznik/wyłącznik (4) służy do uruchamiania urządzenia i regulacji prędkości obrotowej.

- Naciśnięcie włącznika/wyłącznika (4) spowoduje uruchomienie urządzenia, a im mocniej wciskany jest przycisk, tym szybciej będzie obracać się końcówka.
- Zwolnienie włącznika/wyłącznika (4) spowoduje zatrzymanie urządzenia.

OSTRZEŻENIE: Jeśli elektronarzędzie nadmiernie nagrzeje się podczas użytkowania,

natychmiast przerwać używanie narzędzia i przed kontynuowaniem pracy poczekać na jego ochłodzenie. Okres chłodzenia można skrócić, uruchamiając urządzenie z maksymalną prędkością obrotową bez obciążenia. Należy zawsze upewnić się, że otwory wentylacyjne silnika (3) nie są zablokowane i nie wolno dopuszczać do przedostawania się pyłu do wnętrza narzędzia przez otwory wentylacyjne; pył, a szczególnie pył metaliczny, może uszkodzić lub zniszczyć narzędzie.

8. Akcesoria

Stosować tylko akcesoria o dopuszczalnej prędkości obrotowej odpowiadającej co najmniej najwyższej prędkości obrotowej narzędzia bez obciążenia.

9. Konserwacja i czyszczenie

OSTRZEŻENIE: Przed wykonaniem jakiegokolwiek konserwacji/czyszczenia ładowarki należy ją najpierw odłączyć od zasilania elektrycznego. Przed wykonaniem jakiegokolwiek konserwacji/czyszczenia narzędzia zdemontować akumulator.

9.1 Konserwacja

W urządzeniu nie ma elementów wewnętrznych wymagających konserwacji.

9.2 Czyszczenie

- W miarę możliwości należy chronić wszystkie rozwiązania zabezpieczające, otwory wentylacyjne i obudowę silnika przed zanieczyszczeniami i pyłem. Wytrzeć elektronarzędzie czystą ściereczką lub przedmuchać sprężonym powietrzem o niskim ciśnieniu.
- Zalecamy czyszczenie narzędzia z napędem elektrycznym natychmiast po każdym użyciu.
- Regularnie czyścić elektronarzędzie wilgotną szmatką i niewielką ilością delikatnego mydła.

Nie stosować środków czyszczących lub rozpuszczalników; mogą one spowodować uszkodzenie plastikowych części urządzenia. Nie dopuścić, by do wnętrza elektronarzędzia przedostała się woda.

10. Dane techniczne

Prędkość obrotowa	0–2200 min ⁻¹
Uderzenia na minutę	0–3000 min ⁻¹
Uchwyt końcówki	1/4" (6,35 mm) – końcówki sześciokątne
Maks. moment	150 Nm
Wymiary	17 × 10 × 21 cm
Masa	1,12 kg
Poziom ciśnienia akustycznego L _{pA}	106 dB(A)
Niepewność K _{pA}	3 dB
Poziom mocy akustycznej L _{WA}	117 dB(A)
Niepewność K _{WA}	3 dB
Drgania ręki/ramienia	12,8 m/s ²
Niepewność K	1,5 m/s ²

11. Utylizacja



*Nie należy utylizować
elektronarzędzi z odpadami
domowymi.*

Narzędzie z napędem elektrycznym jest dostarczane w opakowaniu celem zredukowania uszkodzeń w czasie transportu. Opakowanie jest surowcem i jako takie może zostać ponownie użyte lub ponownie przetworzone. Narzędzie z napędem elektrycznym i jego akcesoria wykonane są z różnych materiałów, takich jak metale i tworzywa sztuczne. Uszkodzone elementy należy przekazać do specjalnych punktów gromadzenia odpadów. Informacje o nich można uzyskać w sklepie lub u władz lokalnych. Produkt i instrukcja obsługi mogą ulec zmianie. Dane techniczne mogą zostać zmienione bez wcześniejszego powiadomienia.

11.1 Akumulatory

Podczas utylizacji akumulatorów brać pod uwagę środowisko naturalne. Aby uzyskać informacje na temat najbliższego punktu zbiórki odpadów, należy skontaktować się z jednostką władz samorządowych.

Nie należy utylizować akumulatorów z odpadami domowymi.

Nie należy utylizować akumulatorów przez spalanie, może to prowadzić do wybuchu.

12. Deklaracja zgodności z wymogami UE

Firma **Batavia B.V., Weth. Wassebaliestraat 6d, NL-7951 SN Staphorst** oświadcza na własną odpowiedzialność, że produkt **Bezprzewodowa wkrętarka udarowa, model BT-CID001, pozycja nr 7062505** jest zgodny z podstawowymi wymaganiami, które zostały zdefiniowane w Dyrektywach Europejskich dotyczących kompatybilności elektromagnetycznej **2014/30/UE (EMC), 2006/42/WE (maszynowej), 2011/65/WE (RoHS)** oraz poprawkach do nich. W celu oceny zgodności zastosowane zostały następujące normy zharmonizowane:

EN 62841-1:2015

EN 62841-2-2:2014

AfPS GS 2019:01

EN 55014-1:2017

EN 55014-2:2015

Staphorst, 9 września 2020

Meino Seinen, QA Representative
Batavia B.V., Weth. Wassebaliestraat 6d,
7951 SN Staphorst, Holandia

BATAVIA

2 YEAR WARRANTY

This product has got a 2 year warranty

Dear Client, if for any reason this product is not working, please ensure you contact our [Client Service Centre](#). Ensure you have your original receipt of purchase. This warranty covers all defects in workmanship or materials in this Batavia product for a two year period from the date of purchase. The warranty does not cover any malfunction, or defect resulting from misuse, neglect, alteration, or repair.

Dieses Produkt hat 2 Jahre Garantie

Sehr geehrter Kunde, unsere Produkte unterliegen einer strengen Qualitätskontrolle. Sollte dieses Gerät nicht einwandfrei sein, so wenden Sie sich bitte immer zuerst an unseren [Kunden-Service](#). Bitte bewahren Sie unbedingt den Kaufbeleg auf. Die Garantieleistung gilt nur für Material- oder Fabrikationsfehler. Ausgeschlossen sind Mängel die durch häufigen Gebrauch, missbräuchlicher und unsachgemäßer Behandlung oder Gewalteinwirkung verursacht worden sind.

Ce produit a 2 ans de garantie

Cher Client, Si pour une raison quelconque, ce produit ne fonctionne pas, veuillez contacter notre [Centre de service après-vente](#). Conservez le bon d'achat original. Cette garantie couvre tous les défauts de matériau et de main d'œuvre constatés sur ce produit Batavia pendant une période de deux ans à compter de la date d'achat. Les défauts de fonctionnement et autres résultant d'abus ou de mauvais emploi, de négligence, de modifications ou réparations non autorisées sont exclus de la garantie.

Dit product heeft 2 jaar garantie

Geachte klant, onze producten ondergaan een streng kwaliteitscontrole proces. Wanneer dit product niet correct functioneert, wend u zich productiefouten. Uitgesloten zijn gebreken veroorzaakt door intensief gebruik, misbruik en incorrecte behandeling of extern geweld.

Questo prodotto è garantito per 2 anni

Gentile Cliente, se per una qualche ragione il prodotto non funziona, La invitiamo a mettersi in contatto con il nostro [Centro Assistenza Clienti](#). Si accerti di avere la ricevuta originale dell'acquisto. La garanzia copre tutti i difetti di fabbricazione o di materiale in questo prodotto Batavia per un periodo di 2 anni dalla data di acquisto. La garanzia non copre malfunzionamenti o difetti derivanti da uso inappropriato, improprio, da modifiche o riparazioni.

Este producto tiene dos años de garantía

Estimado cliente: si por cualquier razón este producto no funciona, póngase en contacto con nuestro [Centro de Atención al Cliente](#). Asegúrese de tener a mano la factura de compra original. Esta garantía cubre todos los defectos de mano de obra o materiales de este producto de Batavia por un periodo de dos años a partir de la fecha de compra. La garantía no cubre ningún mal funcionamiento o defectos resultantes del mal uso, negligencia, alteración o reparación.


Este produto tem uma garantia de 2 anos

Estimado Cliente, se, por qualquer motivo, este produto não estiver a funcionar devidamente, contacte o nosso [Centro de Apoio ao Cliente](#). Certifique-se de que possui a prova de compra original. Esta garantia cobre todos os defeitos de fabrico ou materiais do produto Batavia durante um período de dois anos, a contar da data de compra. A garantia não cobre quaisquer avarias ou defeitos resultantes de um uso indevido, negligência, modificações ou reparações.

Produkt posiada 2-letnią gwarancję.

Szanowny Kliencie! Jeśli z jakiegokolwiek powodu niniejszy produkt nie działa, prosimy skontaktować się z naszym [Centrum Obsługi Serwisowej](#). Upewnij się że posiadasz oryginalny dowód zakupu. Niniejsza gwarancja obejmuje wszystkie wady produkcyjne i materiałowe w produktach Batavia przez okres dwóch lat od daty zakupu. Gwarancja nie obejmuje żadnych usterek lub uszkodzeń wynikających z nieprawidłowego użycia, zaniedbania, modyfikacji lub naprawy.

Deutschland – Kundenservice – Montag bis Freitag von 9 bis 17 Uhr

 **01805 937 832***


Other European countries – Customer Services /

Autres pays d'Europe – Service clientèle /

Overige landen Europa – Klantenservice

Monday till Friday from 8 am until 4 pm / Lundi jusqu'à Vendredi

de 9 - 17 heure / Maandag t/m vrijdag van 9 tot 17 uur

 **00800 664 774 00**



*Nur €0,14 /Minute aus dem dt. Festnetz,
max. €0,42/Minute aus den Mobilfunknetzen

Model: BT-CID001
Item-No.: 7062505
www.batavia.eu | info@batavia.eu